

产品型号：HFM200 型涡街流量计

生产厂商：南京航伽电子科技有限公司

产品类别：涡街流量计

应用领域：石油、化工、制药、造纸、冶金、电力、环保、食品等行业的流量检测



### 产品简介

HFM200 型涡街流量计是根据卡门旋涡原理采用压电晶体作为检测元件的新型应力检测式涡街流量计。具有量程比宽、精度高、压力损失小、介质通用性好、有与流量比例的脉冲信号输出、便于和计算机联用等优点。由于传感器采用的检测探头与旋涡发生体分开安装，而且耐高温的压电晶体不与介质接触，因此，仪表结构简单、通用性好，具有高度的稳定性。该产品广泛应用于石油、化工、制药、造纸、冶金、电力、环保、食品等行业。

### 产品特点

- ◆ 大屏清晰的液晶显示屏，分别可显示瞬时流量和积累流量
- ◆ 高强度压电晶体，一体成形，耐冲击
- ◆ 可自由选配温度补偿、压力温度，满足更多现场使用
- ◆ 电路板出厂前老化运行，且整机实流标定，更适合现场使用
- ◆ 不需外部供电，采用 3.6V 锂电池供电，可连续工作两年以上，特别适合野外供电有困难的情况使用

### 性能指标

公称通径(mm)：15、20、25、40、50、65、80、100、125、150、200、250、300、(300~1000 插入式)

公称压力(MPa)：DN15-DN200 4.0(>4.0 协议供货)，DN250-DN300 1.6(>1.6 协议供货)

介质温度(℃)：压电式：-40~150，-40~260，-40~330；电容式：-40~400，-40~500（协议订货）

本体材料：1Cr18Ni9Ti，（其它材料协议供货）

允许振动加速度：压电式：0.2g 电容式：1.0~2.0g

精确度：±1%，±1.5%；插入式：±2.5%

量程比：1：6~1：30

供电电压：传感器：DC +12V，DC +24V；变送器：DC +12V，DC +24V；电池供电型：3.6V 电池

输出信号：方波脉冲（不包括电池供电型）：高电平≥5V，低电平≤1V；电流：4~20mA

压力损失系数：符合 JB/T9249 标准  $C_d \leq 2.4$

防爆标志：本安型：Exd II ia CT2-T5 隔爆型：Exd II CT2-T5

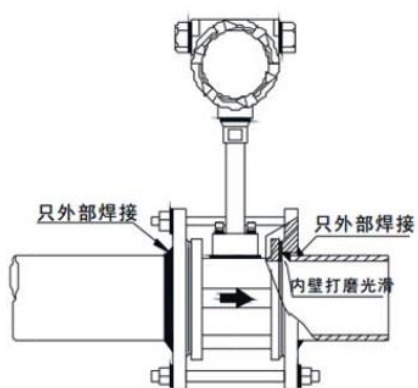
防护等级：普通型 IP65 潜水型 IP68

环境条件：温度-20℃~55℃，相对湿度 5%~90%，大气压力 86~106kPa

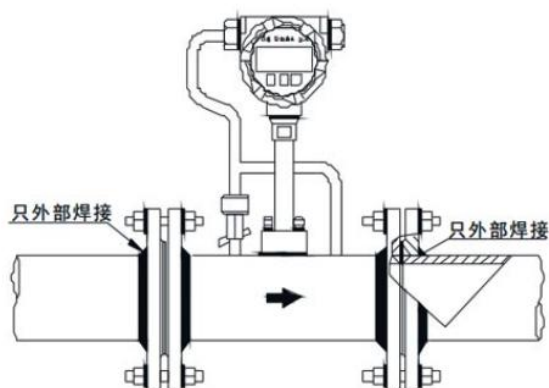
适用介质：气体、液体、蒸汽

传输距离：三线制脉冲输出型≤300m，两线制标准电流输出型（4~20mA）≤1500m；RS485/HART≤1200m。

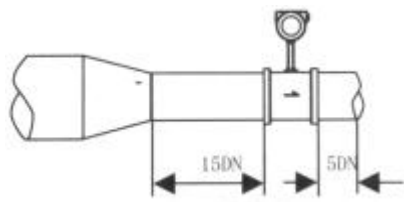
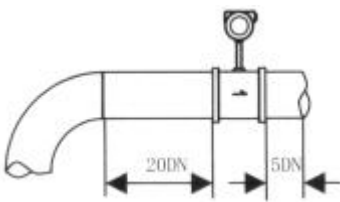
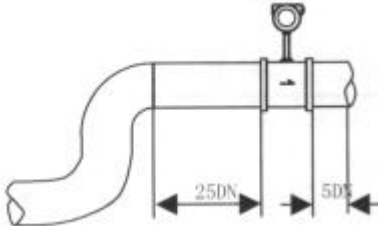
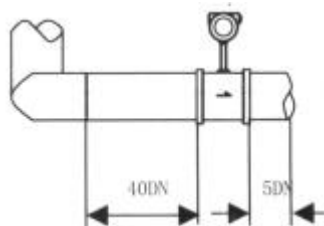
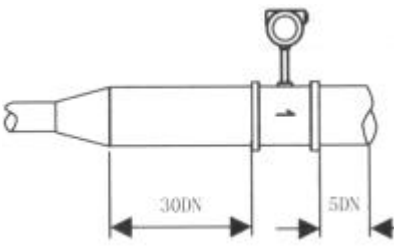
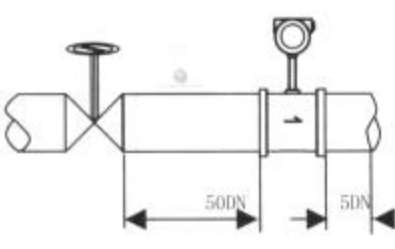
**安装要求** (单位: mm)



法兰夹持型安装图



法兰连接型安装图

| 传感器上游管道型式        | 前后直管段长度   | 传感器上游管道型式        | 前后直管段长度   |
|------------------|---|------------------|---|
| 同心收缩<br>全开阀门     |   | 一个 90 度<br>弯头    |   |
| 同一平面两个<br>90 度弯头 |  | 不同平面两个<br>90 度弯头 |  |
| 同心扩管             |  | 调节阀半开<br>阀门(不推荐) |  |

**选型指南**

| 型号     | 规格代码         | 说明    |
|--------|--------------|-------|
| HFM200 | - - - - -    | 涡街流量计 |
| 安装形式   | F - - - - -  | 法兰型   |
|        | D - - - - -  | 夹持型   |
| 介质类型   | G - - - - -  | 气体流量  |
|        | L - - - - -  | 液体流量  |
|        | S - - - - -  | 蒸汽流量  |
| 公称通径   | 15 - - - - - | DN15  |
|        | 20 - - - - - | DN20  |

|                                     |               |              |
|-------------------------------------|---------------|--------------|
|                                     | ...           | ...          |
|                                     | 300- - - - -  | DN300        |
| 供电电源                                | 0 - - - - -   | 3.6V 锂电池     |
|                                     | 1 - - - - -   | 24V DC       |
|                                     | 2 - - - - -   | 双电源供电        |
| 表头                                  | D - - - - -   | 数字显示表头       |
|                                     | N - - - - -   | 无显示表头        |
| 输出信号                                | P - - - - -   | 脉冲           |
|                                     | A - - - - -   | 4~20mA       |
|                                     | R - - - - -   | RS485        |
| 传感器材质                               | S4 - - - - -  | 不锈钢 304      |
|                                     | S6 - - - - -  | 不锈钢 316L     |
|                                     | OT - - - - -  | 其他定制         |
| 介质温度                                | E - - - - -   | (-40~250) °C |
|                                     | H - - - - -   | (100~350) °C |
| 额定压力                                | 10 - - - - -  | 10bar        |
|                                     | 16 - - - - -  | 16bar        |
|                                     | 25 - - - - -  | 25bar        |
|                                     | 40 - - - - -  | 40bar        |
| 防爆等级                                | 0 - - - - -   | 不防爆          |
|                                     | Exd - - - - - | 隔爆型          |
| 参考型号: HFM200-F-G-20-1-D-A-S4-E-10-0 |               |              |