

产品型号：HTM560 温度开关

生产厂商：南京航伽电子科技有限公司

产品类别：温度开关

应用领域：水电，石油，化工，机械，液压等行业

产品简介

HTM560 智能温度开关是集温度测量，显示，输出、控制于一体的智能数显温度测控产品。该产品为全电子结构，前端采用 PT100 温度传感器，输出信号由高精度，低温漂的放大器放大处理，送入高精度的 A/D 转换器，转换成微处理器可以处理的数字信号，经过运算处理的信号控制两路开关，对控制系统温度进行测控。该智能数字温度开关使用灵活，操作简单，调试容易，安全可靠。广泛应用于水电，自来水，石油，化工，机械，液压等行业，对流体介质的温度进行测量显示和控制。

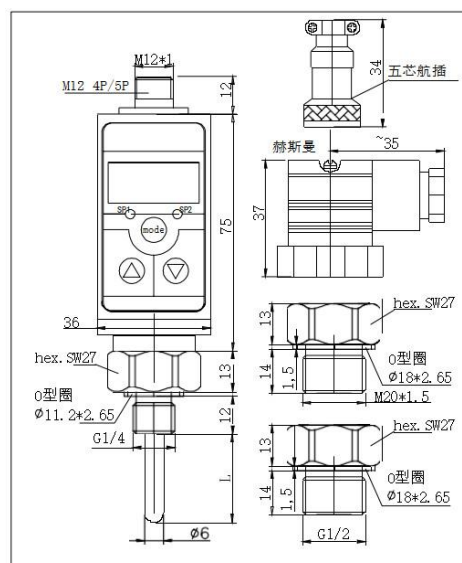
产品特点

- ◆4 位数字显示当前温度值。
- ◆温度预设开关点和延滞切换输出
- ◆开关量可在零点到满度之间任意设定
- ◆外壳设有节点动作发光二极管，便于观察
- ◆按键调校及现场设置各种参数，操作方便。
- ◆2 路开关量输出，带载能力 1.2A
- ◆模拟量输出（4~20mA）

性能指标

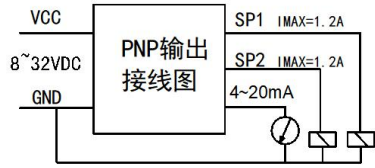
控制范围	0~150℃	控制精度	≤±0.5%FS
稳定性	≤0.2% /年	显示精度	±0.1%FS
显示方式	4 位数码管	显示范围	-1999~9999
电源范围	24V±20%	最大功耗	< 1W
负载容量	<24V 1.2A	开关类型	PNP/NPN/继电器
响应时间	<4ms	开关寿命	>100 万次

外形结构（单位：mm）

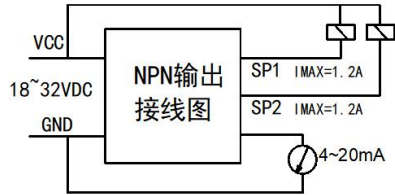


电气连接

1.PNP 输出电气连接:



2.NPN 输出电气连接:



3.继电器输出电气连接:

电源	红 V+	黄 GND	
两路继电器	蓝 ON1	绿 COM1	灰 ON2 棕 COM2
(4~20)mA	白 mA-	橙 mA+	

选型指南

代号	类型				
HTM560	智能温度开关				
	量程	测量范围			
	(0~X)°C	X 直接填写			
		代号	输出信号		
		B1	(4~20)mA		
		B10	晶体管输出 NPN		
		B11	晶体管输出 PNP		
		B9	继电器输出		
		代号	过程连接		
		P1	M20×1.5		
		P4	G1/2		
		P18	G1/4 female		
		代号	电气连接		
		C3	航空接插件		
		C5	M12×1		
		代号	传感器类型		
		P	PT100		
		代号	附加功能		
		I	I=插入深度 (mm)		
		L	L=保护管总长 (mm)		

						φ	Φ=保护管直径 (mm)
						F	特殊防腐要求
HTM560	(0~X)°C	B1 B9	P1	C3	P	L=75mm, φ=8mm	