

产品型号：HTM208 数显型温度变送器

生产厂商：南京航伽电子科技有限公司

产品类别：温度变送器

应用领域：石油、化工、冶金、电力、水文等工业过程现场温度测量和控制



产品简介

HTM208 数显型温度变送器采用 PT100 等作为信号测量元件，放大电路位于不锈钢壳体内，将传感器信号转换为标准信号。整个产品经过了元器件、半成品及成品的严格测试及老化。该产品以其优良的可靠性，广泛的适应性，产品的灵活性和多样性，广泛应用于石油、化工、冶金、电力、水文等工业过程现场温度测量和控制中。

产品特点

- ◆ 现场显示
- ◆ 支持 RS485 通讯或 HART 通讯
- ◆ 外壳防护等级 IP65
- ◆ 与介质接触的材料为不锈钢, 耐腐蚀性好
- ◆ 适用于流体介质的温度测量, 长期稳定工作
- ◆ 抗冲击, 抗震动, 耐腐蚀

性能指标

温度范围： -50~1500℃

精 度： ±0.5%FS

长期稳定性： ±0.2%FS/年

插入深度： 客户定义

安装螺纹： 客户定义

工 作 温 度： -30~70℃

贮 存 温 度： -30~85℃

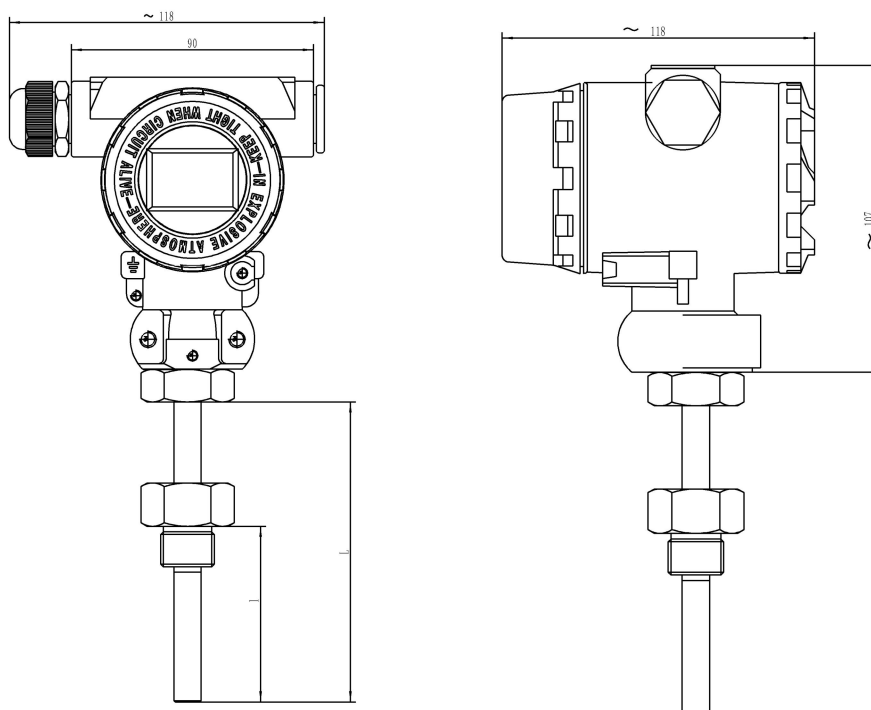
供电电源： 24VDC

输出信号： 二线制 4~20mADC，支持 RS485 或 HART 通讯

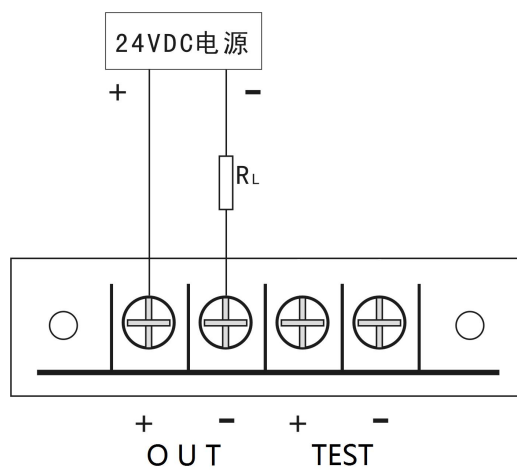
外壳防护： IP65

电气连接： 电缆出线

外形结构 (单位: mm)



电气连接



选型指南

代号	类型							
HTM208	数显型温度变送器							
	代号	安装方式						
	LW-G	螺纹安装						
	FL-G	法兰安装						
	KP	卡盘安装						
	量程	温度范围						
	(0~X) °C	X 直接填写						
	代号	输出信号						
	B1	(4~20) mA						
	B7	RS485						
	B8	HART						
	代号	安装形式						
	1	固定						
	2	活动						
	代号	过程连接						
	P1	M20×1.5						
	P4	G1/2						
	P17	M27×2						
	P22	M16×1.5						
	K1	1.5 寸卡盘						
	K2	2 寸卡盘						
	F20	DN20						
	F50	DN50						
	代号	电气连接						
	C2	电缆直接输出						
	代号	传感器类型						
	P	PT100						
	K	K 分度号热电偶						
	S	S 分度号热电偶						
	代号	附加功能						
	d	Exd IIC T6 Gb						
	l	l=插入深度 (mm)						
	L	L=保护管总长 (mm)						
	φ	φ=保护管直径 (mm)						
	F	特殊防腐要求						
HTM208	LW-G	(0~300) °C	B1	1	P1	C2	P	d l=200 L=350 φ=12