

产品型号：HPM85 单晶硅隔膜密封型差压变送器

生产厂商：南京航伽电子科技有限公司

产品类别：单晶硅差压变送器

应用领域：石油、化工、机械设备、电力、造纸、钢铁、水泥等精确测量压力和差压的场合



### 产品简介

HPM85 单晶硅隔膜密封型差压变送器采用先进的 MEMS 技术制成的单晶硅传感器芯片、全球独创的单晶硅双梁悬浮式设计，实现了国际领先的高准确度、超高过压性能优异的稳定性。内嵌专业信号处理模块，实现静压与温度补偿的完美结合，可在大范围内的静压和温度变化下提供极高的测量精度和长期稳定性。

HPM85 单晶硅隔膜密封型差压变送器能准确的测量差压值，并把它转换成(4~20)mA DC 的输出信号。该变送器可通过三按键本地操作，或通用手操器、组态软件、以及手机 APP 远程操作，在不影响输出信号的同时，进行显示与组态操作。

### 产品特点

- ◆ 高准确度和高稳定性
- ◆ 优异的环境适应性  
智能静压补偿和温度补偿，保护变送器不受温度、静压与过压的影响，将综合测量误差控制到最小
- ◆ 灵活的量程压缩
- ◆ 优异的操作性和使用便利性
  - ◆ 备有 5 位带背光 LCD 数字显示器
  - ◆ 多种显示功能(mA、Pa、kPa、MPa、bar、mbar、%、psi、mmH<sub>2</sub>O)
  - ◆ 内置三按键快捷操作就地调整功能
  - ◆ 备有各种抗腐蚀材料
  - ◆ 全面自诊断功能

### 适用场合

- ◆ 被测介质对变送器接头和隔离膜片有腐蚀作用时
- ◆ 需将高温被测介质与变送器隔离时
- ◆ 被测介质中有固体悬浮物或介质粘度高，易堵塞时
- ◆ 被测介质用引压管引出易结晶或固化时
- ◆ 更换被测介质需冲洗以防交混时
- ◆ 须保持卫生条件，防止污染时

## 性能指标

- ◆ 被测流体:液体、气体、蒸汽
- ◆ 测量范围:

量程	kPa	常规静压		高静压	
		单边过压	双边静压	单边过压	双边静压
M1	-40~40	10MPa	25MPa	16MPa	40MPa
M2	-100~100	10MPa	25MPa	16MPa	40MPa
M3	-200~200	10MPa	25MPa	16MPa	40MPa
M4	-400~400	10MPa	25MPa	16MPa	40MPa
L1	-4000~4000	10MPa	25MPa	16MPa	40MPa

- ◆ 输出信号:(4~20)mADC+HART 协议
- ◆ 容许负载电阻:0~600Ω (DC 24V)  
注:与手持通信器进行通讯时,至少需要 250Ω 的负载电阻。

- ◆ 电源:

一般用途	DC10.5~45V
本安防爆时	DC10.5~26V

- ◆ 零点迁移:可在最大量程的-20%到+20%的范围内迁移
- ◆ 输出方式:线性输出 平方根输出 (可通过组态软件进行远程调整)
- ◆ 环境温度:-40~+85℃ (常规型), -25~+60℃ (隔爆型), -10~+60℃ (充灌氟油)
- ◆ 贮存温度:-40~90℃
- ◆ 准确度:

量程	参考精度
M1, M2, M3, M4, L1	TD 1:1~15:1 =±0.075%
	TD>15:1 =±(0.0015×TD+0.053)%

\*TD- 量程比

- ◆ 环境温度影响:总影响量/28℃ (50° F)

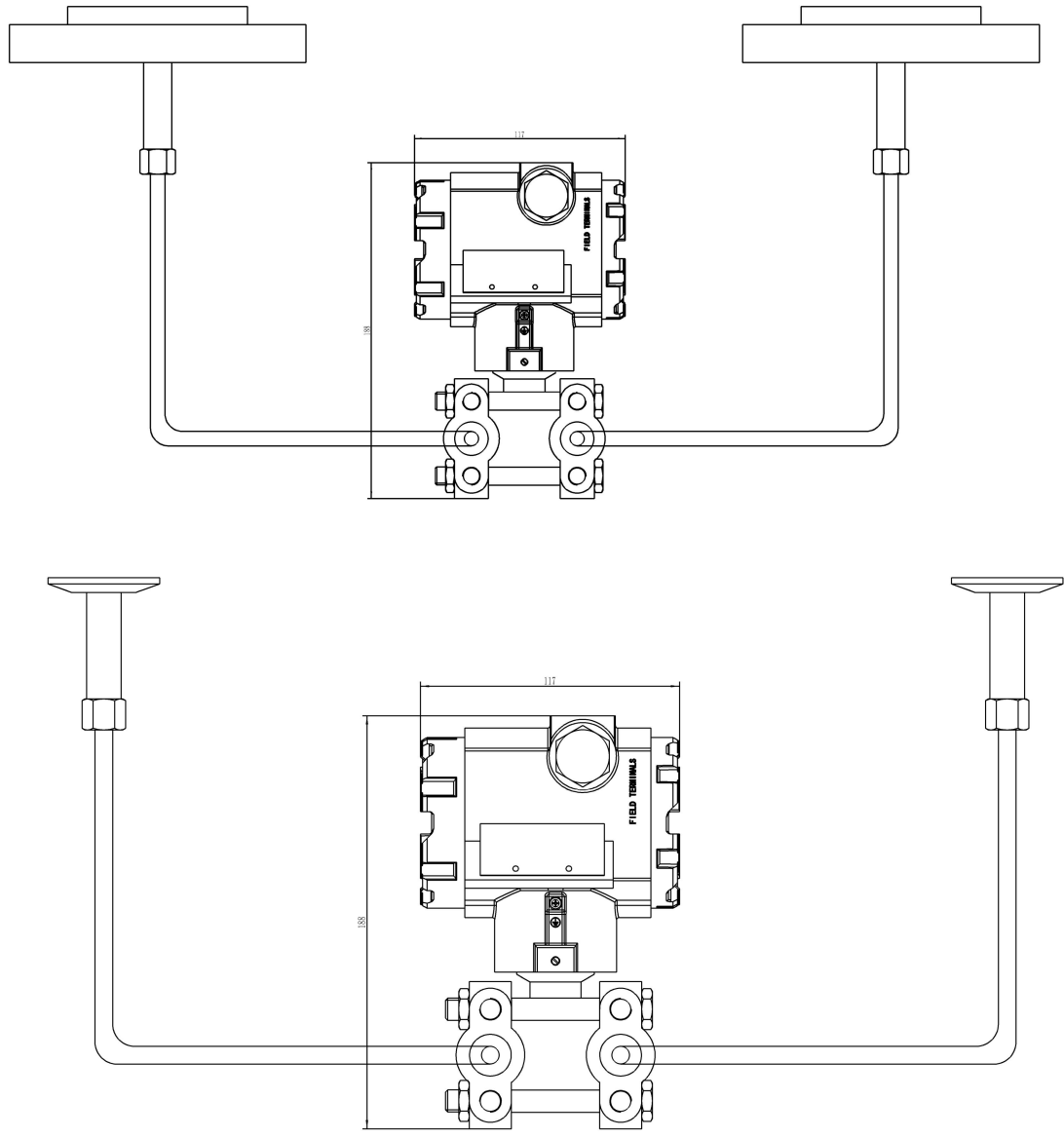
量程	影响
M1, M2, M3	±[0.08%量程 +0.015%量程上限]
M4, L1	±[0.08%量程 +0.03%量程上限]

- ◆ 静压影响: ±0.05%量程/10MPa
- ◆ 过压影响: ±0.05%量程上限 /10MPa
- ◆ 稳定性: ±0.05%量程上限 /12个月
- ◆ 防爆级别: Ex ia II CT4; Exd II CT6

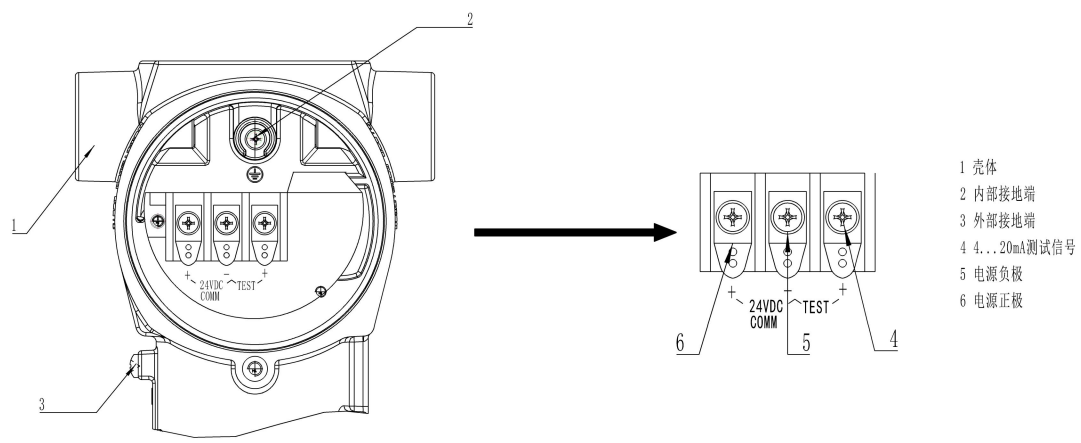
## 结构材料

- ◆ 接液部分材质: 详见选型指南
- ◆ 变送器外壳: 低铜铝压铸件 + 聚氨酯涂装
- ◆ 变送器外壳盖: 低铜铝压铸件 + 聚氨酯涂装
- ◆ 防护等级: IP66
- ◆ 铭牌: SUS304
- ◆ 填充油: 硅油, 氟油, 卫生油等
- ◆ 电缆引入口: M20×1.5

## 外形结构



## 电气连接



### 选型指南

型号	规格代码		说明
HPM85	- - - - -		单晶硅隔膜密封型差压变送器
输出信号	H - - - - -		4~20mA, HART 协议数字通讯
测量量程 (膜盒)	M1 - - - - -		量程: -40~40kPa
	M2 - - - - -		量程: -100~100kPa
	M3 - - - - -		量程: -200~200kPa
	M4 - - - - -		量程: -400~400kPa
	L1 - - - - -		量程: -4000~4000kPa
接液材质	S - - - - -		隔离膜片: SUS316L
	H - - - - -		隔离膜片: 哈氏合金 C
	T - - - - -		隔离膜片: 钽
	G - - - - -		隔离膜片: 镀金
填充液	S1 - - - - -		常温硅油
	S2 - - - - -		高温硅油
	F - - - - -		氟油
	0 - - - - -		卫生油
法兰材质	S4 - - - - -		SUS304
	S6 - - - - -		SUS316L
	V - - - - -		其他要求
法兰规格	F20 - - - - -		HG/T 20592-2009 DN20
	F25 - - - - -		HG/T 20592-2009 DN25
	F50 - - - - -		HG/T 20592-2009 DN50
	F80 - - - - -		HG/T 20592-2009 DN80
	F100 - - - - -		HG/T 20592-2009 DN100
	K1 - - - - -		1-1/2"快装卡箍 (50.5mm)
	K2 - - - - -		2"快装卡箍 (64mm)
毛细管长度		(M, N) - - - - -	毛细管长度从 0~10m, 例如高压侧 2m, 低压侧 4m, 表示为 (02, 04)
密封圈	F - - - - -		氟橡胶
	D - - - - -		丁腈橡胶
	T - - - - -		聚四氟乙烯
电气连接		M20 - - - - -	M20x1.5
显示表头		D - - - - -	带 LCD 显示
		N - - - - -	无
2-inch 管安装支架		H - - - - -	平板支架
		V - - - - -	直角支架
		N - - - - -	无
支架材质		T - - - - -	碳钢镀锌
		S - - - - -	不锈钢 304
		X - - - - -	其他要求
无线调校功能		W - - - - -	带无线调校功能
		N - - - - -	无
防爆		I - - - - -	本安型, Exia II CT4

	d -	隔爆型, Exd II CT6
	N -	无
订购代码	V	特殊要求
参考型号: HPM85-H-M1-S-S1-S4-F50-(02, 04)-F-M20-D-V-T-W-N-V		