

产品型号：HPM82 单晶硅微差压变送器

生产厂商：南京航伽电子科技有限公司

产品类别：单晶硅差压变送器

应用领域：石油、化工、机械设备、电力、造纸、钢铁、水泥等精确测量压力和差压的场合



产品简介

HPM82 单晶硅微差压变送器采用德国先进的 MEMS 技术制成的单晶硅传感器芯片、全球独创的单晶硅双梁悬浮式设计，实现了国际领先的高准确度、超高过压性能优异的稳定性。内嵌专业信号处理模块，实现静压与温度补偿的完美结合，可在大范围内的静压和温度变化下提供极高的测量精度和长期稳定性。

HPM82 单晶硅微差压变送器能准确的测量微差压，并把它转换成(4~20)mA DC 的输出信号。该变送器可通过三按键本地操作，或通用手操器、组态软件、以及手机 APP 远程操作，在不影响输出信号的同时，进行显示与组态操作。

产品特点

- ◆ 高准确度
在-1~1kPa 的测量范围内，可进行高准确度测量，最高可压缩至-50~50Pa 稳定使用
- ◆ 优异的环境适应性
智能静压补偿和温度补偿，保护变送器不受温度、静压与过压的影响，将综合测量误差控制到最小
- ◆ 灵活的量程压缩
S1 量程比:3:1^[1]
S2 量程比:3:1
- ◆ 优异的操作性和使用便利性^[1]
备有 5 位带背光 LCD 数字显示器^[1]
多种显示功能(mA、Pa、kPa、MPa、bar、mbar、%、psi、mmH₂O) ▪
内置三按键快捷操作就地调整功能^[1] ▪
备有各种抗腐蚀材料^[1]
全面自诊断功能

性能指标

- ◆ 被测流体:液体、气体、蒸汽
- ◆ 测量范围:

量程 / 范围		kPa	单边过压	双边静压
S1	量程	0.1~1	2MPa	10MPa
	范围	-1~1		
S2	量程	0.2~6	3MPa	25MPa
	范围	-6~6		

◆ 输出信号: (4~20)mADC+HART 协议

◆ 容许负载电阻: 0~600 Ω (DC 24V)

注: 与手持通信器进行通讯时, 至少需要 250 Ω 的负载电阻。

◆ 电源:

一般用途	DC10.5~45V
本安防爆时	DC10.5~26V

◆ 零点迁移: 可在最大量程的-20%到+20%的范围内迁移

◆ 输出方式: 线性输出 平方根输出 (可通过组态软件进行远程调整)

◆ 环境温度: -40~85℃ (充灌氟油时: -10~60℃)

◆ 贮存温度: -40~90℃

◆ 准确度:

量程	参考精度
S1 S2	TD 1:1 =±0.1%
	TD>1:1 =±0.1% × TD

*TD- 量程比

◆ 环境温度影响: 总影响量/28℃ (50° F)

量程	影响
S1	± [0.08%量程 +0.09%量程上限]
S2	± [0.07%量程 +0.02%量程上限]

◆ 静压影响:

量程	影响
S1	± [0.07%量程 +0.052%量程上限]/3.4MPa
S2	± [0.1%量程 +0.028%量程上限]/6.9MPa

◆ 过压影响: ±0.05%量程上限 /16MPa

◆ 稳定性:

量程	影响
S1	±0.2%量程上限 /12个月
S2	±0.1%量程上限 /12个月

◆ 防爆级别: Ex ia II CT4; Exd II CT6

结构材料

◆ 接液部分材质: 详见选型指南

材质代码	隔离膜片	安装夹板
S	隔离膜片: SUS316L	SUS316L
H	隔离膜片: 哈氏合金 C	SUS316L
T	隔离膜片: 钽	SUS316L
G	隔离膜片: 镀金	SUS316L

◆ 接液密封圈: 氟橡胶

◆ 变送器外壳: 低铜铝压铸件 + 聚氨酯涂装

◆ 变送器外壳盖: 低铜铝压铸件 + 聚氨酯涂装

◆ 防护等级: IP66

◆ 铭牌: SUS304

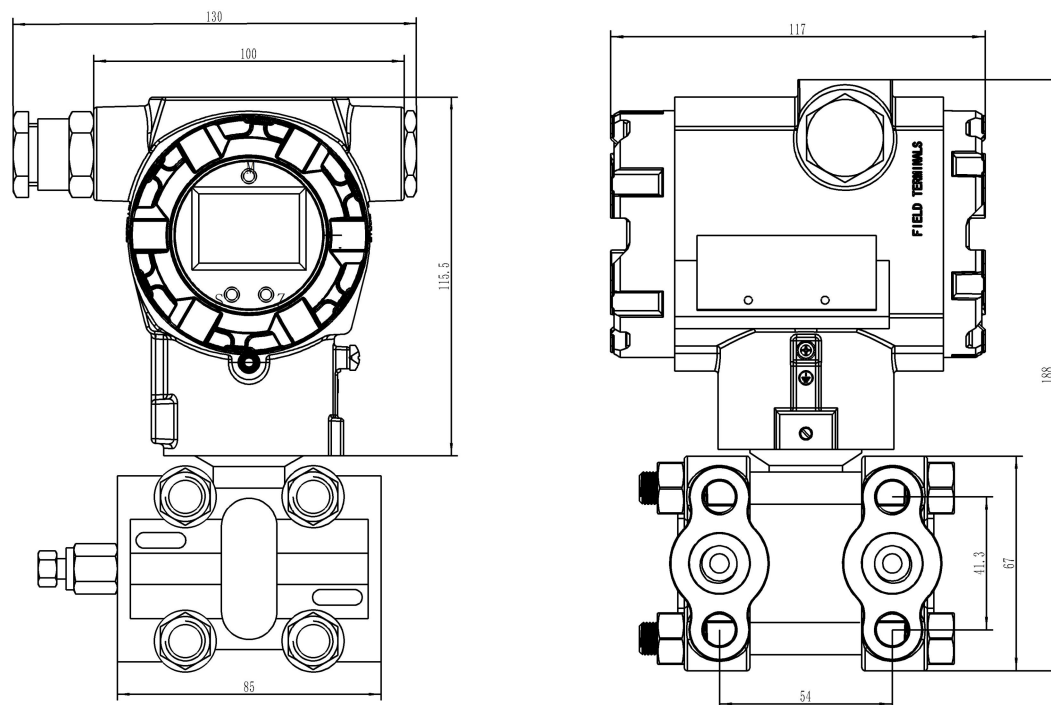
◆ 填充油: 硅油, 氟油, 卫生油等

◆ 外形尺寸: 根据外形图

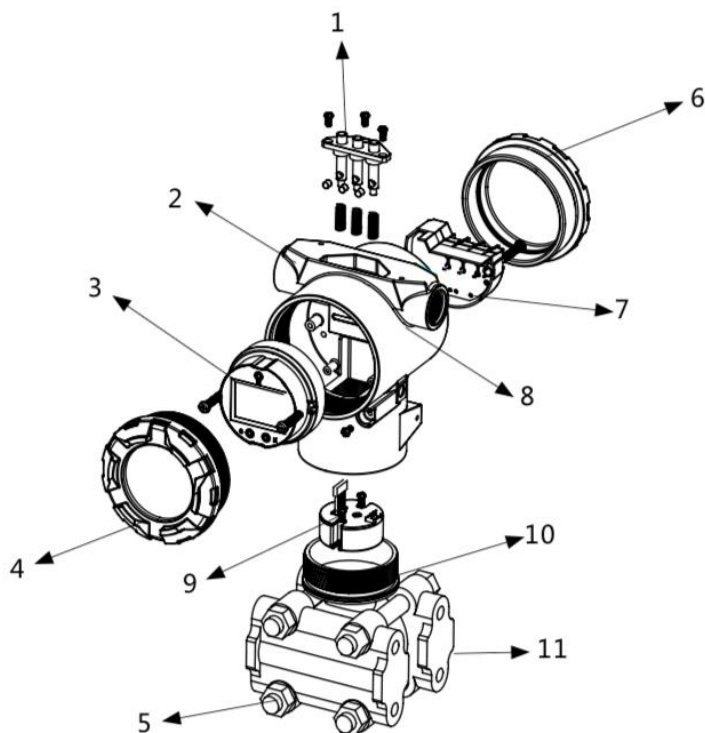
◆ 重量: 约2.9~3.1kg (本体)

◆ 电缆入口：M20×1.5

外形结构 (单位：mm)

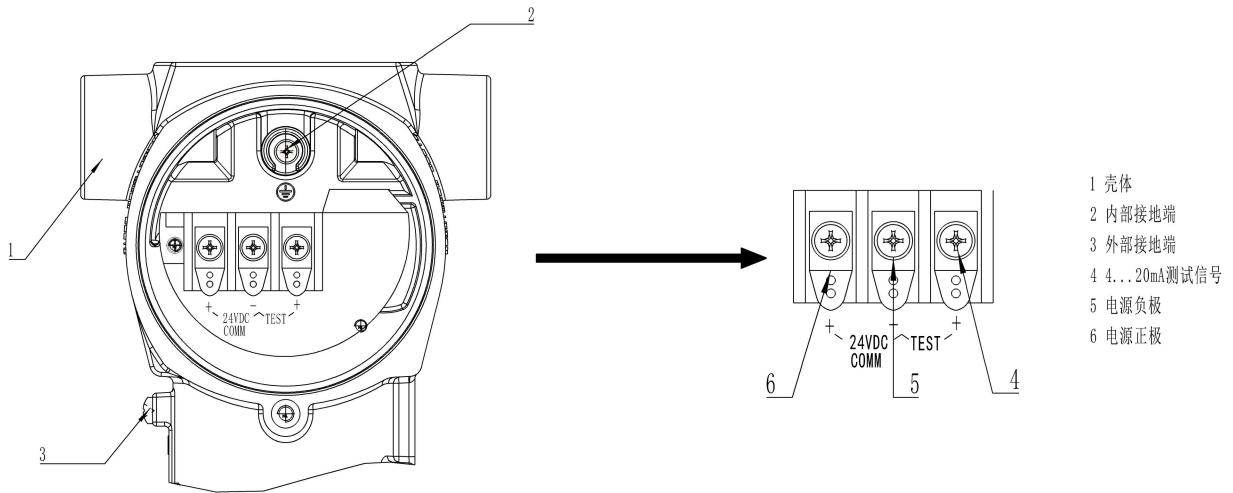


爆炸图



1. 干簧管按键
2. 电气接口
3. 显示表头
4. 通盖
5. 螺栓
6. 盲盖
7. 接线端子
8. 壳体
9. 传感器模块
10. 传感器连接件
11. 安装夹板

电气连接



选型指南

型号	规格代码	说明
HPM82	- - - - -	智能单晶硅微差压变送器
输出信号	H - - - - -	4~20mA, HART 协议数字通讯
测量量程 (膜盒)	S1 - - - - -	量程:-1~1kPa
	S2 - - - - -	量程:-6~6kPa
接液材质	S - - - - -	隔离膜片:SUS316L 夹板:SUS316
	H - - - - -	隔离膜片:哈氏合金 C 夹板:SUS316
	T - - - - -	隔离膜片:钽 夹板:SUS316
	G - - - - -	隔离膜片:镀金 夹板:SUS316
填充液	S - - - - -	硅油
	F - - - - -	氟油
	O - - - - -	卫生油
过程连接	N14F - - - - -	1/4NPT 内螺纹
	N12F - - - - -	1/2NPT 内螺纹
	M20M - - - - -	M20*1.5 外螺纹
密封圈	F - - - - -	氟橡胶
	D - - - - -	丁腈橡胶
	J - - - - -	激光焊接
电气连接	M20 - - - - -	M20x1.5
显示表头	D - - - - -	带 LCD 显示
	N - - - - -	无
2-inch 管安装支架	H - - - - -	平板支架
	V - - - - -	直角支架
	N - - - - -	无
支架材质	T - - - - -	碳钢镀锌
	S - - - - -	不锈钢 304

	X - - - - -	其他要求
无线调校功能	W - - - - -	带无线调校功能
	N - - - - -	无
防爆	I - - - -	本安型, Exia II CT4
	d - - - -	隔爆型, Exd II CT6
	N - - - -	无
定购代码	V - - -	特殊要求
参考型号: HPM82-H-S2-S-S-N14F-F-M20-D-V-T-W-N-V		