



HPM768

陶瓷电容型压力变送器

精度：标准：0.25%FS

可选：0.1%FS

额定量程

表压：-100kPa...0 ~ 2.5kPa...4MPa

绝压：0 ~ 10kPa...4MPa

其他请咨询

输出信号

4 ~ 20mADC

4 ~ 20mADC+HART

其他请咨询

产品特点

- ◆ 全不锈钢外壳
- ◆ 陶瓷电容芯体
- ◆ 可微压测量，过载压力高
- ◆ 干式芯体，无任何填充液
- ◆ 齐平膜结构，易清洗，防结垢
- ◆ 介质温度-40 ~ 125℃，可定制最高 140℃
- ◆ LCD 智能表头显示

HPM768 陶瓷电容压力变送器以进口陶瓷传感器作为敏感元件，采用齐平膜封装形式直接感受压力信号。陶瓷具有高弹性，抗磨损、耐腐蚀、散热快等特点，使得该变送器具有非常好的热稳定性，温漂极低。同时该产品量程最小可以到 500Pa，抗过载能力可达满量程的数十倍，彻底解决了小量程过载能力差的问题，非常适用于微压测量。

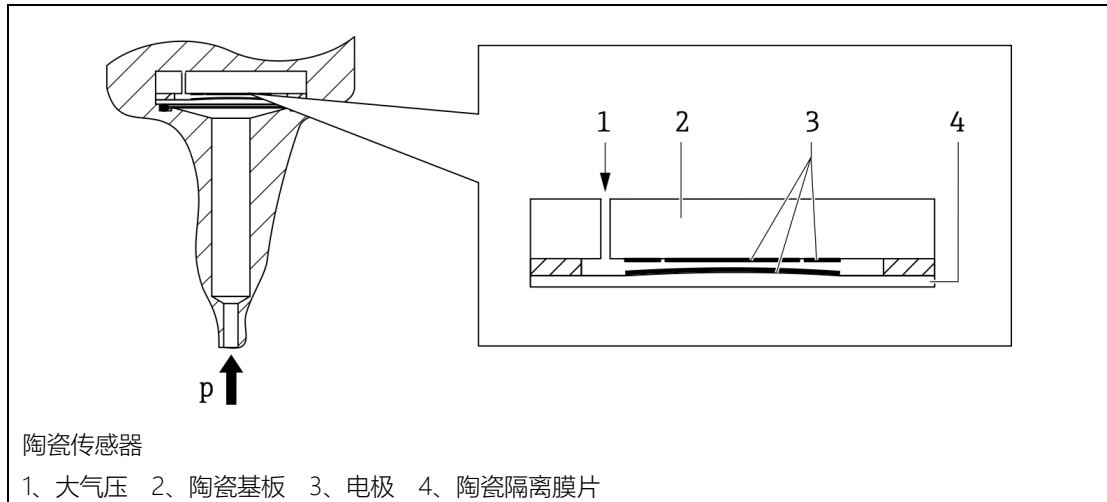
陶瓷传感器由于无任何填充液，不会产生工艺污染，而且其干式陶瓷膜片也不受安装方向影响。该产品卡箍端面受力膜片外露直接感受压力，可杜绝结垢，不卫生及粘稠压力堵塞等问题，广泛应用于食品、医药、酿酒等卫生型行业及测量介质可能结垢场合的压力测试。

典型应用

- ◆ 工业过程控制领域气体、蒸汽或液体的绝压和表压测量
- ◆ 食品行业
- ◆ 制药行业



测量原理



陶瓷传感器是非充油型传感器(干式传感器)。过程压力直接作用在坚固耐用的陶瓷过程隔离膜片上, 导致膜片发生形变, 测量陶瓷基板上的电极和过程隔离膜片上与压力成比例关系的电容变化量。

优点:

- ◆ 最大抗过载能力为 40 倍标称压力
- ◆ 采用 99.9%超纯陶瓷
- ◆ 极高的化学稳定性, 可与哈 C 合金媲美
- ◆ 高机械稳定性
- ◆ 可在绝对真空中使用
- ◆ 超高表面光洁度 $R \leq 0.3 \mu\text{m}$

性能指标

量程(表压)										
额定量程(kPa)	2.5	10	20	40	100	200	400	1000	2000	4000
最小量程(kPa)	0.5	1	2	4	10	20	40	100	200	400
过载(kPa)	200	400	600	600	1000	1800	2500	4000	4000	6000
抗真空(kPa)	80	70	50	0	0	0	0	0	0	0

注: 可测复合压

量程(绝压)										
额定量程(kPa)	10	20	40	100	200	400	1000	2000	4000	
最小量程(kPa)	1	2	4	10	20	40	100	200	400	
过载(kPa)	400	600	600	1000	1800	2500	4000	4000	6000	
抗真空(kPa)	0	0	0	0	0	0	0	0	0	

测量介质	
介质类型	与接触材料兼容的各种液体和气体

输出信号/电源	
标准	4~20mA / $V_s=12\sim 32 V_{DC}$
标准	4~20mA+HART / $V_s=12\sim 32 V_{DC}$

性能	
精度*	$\pm 0.25\%FS$ (典型) $\pm 0.1\%FS$ (提高精度)
长期稳定性	$\pm 0.50\%FS/年$, $\leq 100kPa$ $\pm 0.25\%FS/年$, $> 100kPa$
分辨率	电流输出: 1uA 显示单元: 可设置
响应时间	约 50ms
开机时间	$\leq 5s$
*精度符合 IEC 60770(非线性, 迟滞性, 重复性)	

温漂特性	
补偿温度范围	-20 ~ 80°C
零点温漂	$\pm 1.0\%FS$ (温补范围内)
满度温漂	$\pm 1.0\%FS$ (温补范围内)

环境条件	
温度范围	测量介质温度: -40 ~ 125°C 支持定制 -40 ~ 140°C, +140 °C 时, max 120 min 使用环境温度: -40 ~ 85°C 无 LCD 显示 -30 ~ 80°C 带 LCD 显示 储存温度: -40 ~ 85°C
防护等级	IP65

电气保护	
短路保护	永久
反极性保护	无损害, 电路不工作
电磁兼容	符合 EN 61326

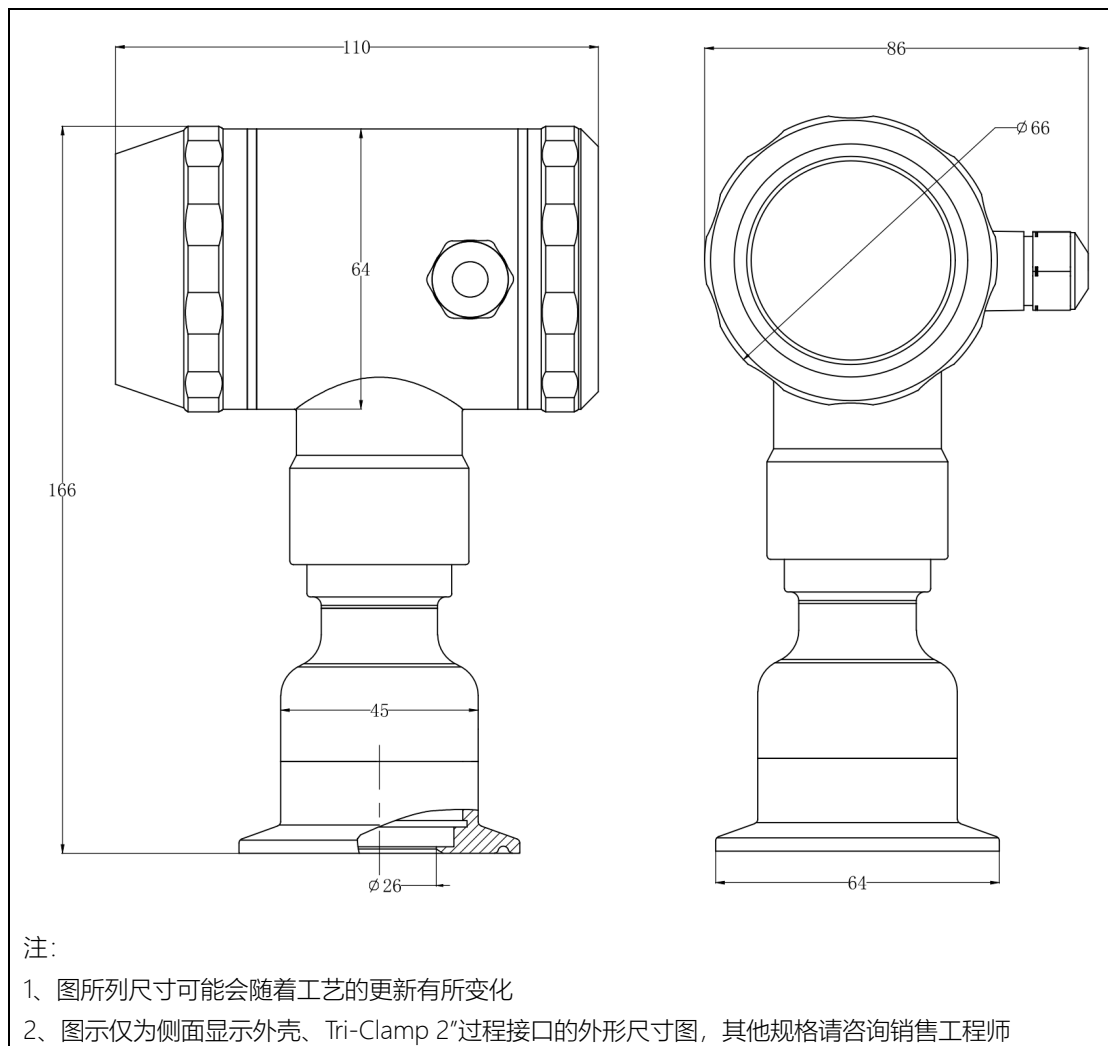
机械稳定性	
振动	20g(20~5000Hz)
抗冲击	50g(11ms)

绝缘	
绝缘电阻	$> 200M\Omega$ @500VDC
绝缘强度	$< 2mA$ @ 500VAC 1min

结构材料

选项代码	部位	说明
S4	外壳	304
S6		316L
S6	压力接口	316L
HC		哈氏合金 C276
DF		PVDF
M6	传感器	陶瓷 Al ₂ O ₃ 99.9%
F1	O 型圈	氟素橡胶 FKM
F2		全氟橡胶 FFKM
EP		EPDM
SI		硅橡胶

外形图 (单位: mm)



压力接口

选型代号 K505、K640、K910

尺寸图



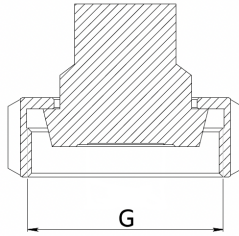
安装示意图



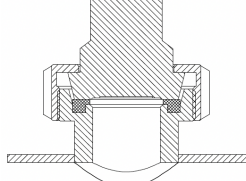
标准	规格	尺寸(ϕD)	代号
Tri-Clamp	1-1/2"	50.5	K505
Tri-Clamp	2"	64	K640
Tri-Clamp	3"	91	K910
ISO 2852	DN38	50.5	K505
ISO 2852	DN40~51	64	K640
ISO 2852	DN70~76.1	91	K910
DIN 32676	DN32~40	50.5	K505
DIN 32676	DN50	64	K640
DIN 32676	DN65	91	K910

选型代号 KD40、KD50

尺寸图



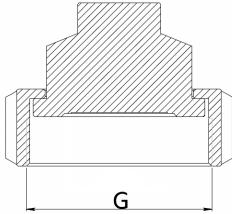
安装示意图



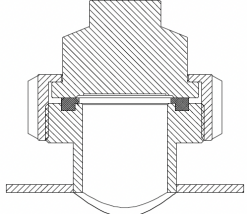
标准	规格	尺寸(G)	代号
DIN 11851	DN40	Rd 65*1/6	KD40
DIN 11851	DN50	Rd 78*1/6	KD50

选型代号 KS112、KS2

尺寸图



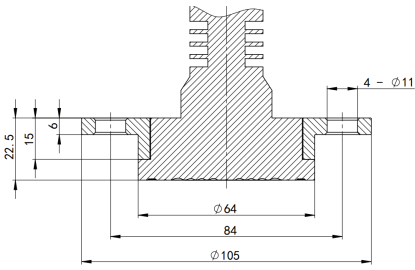
安装示意图



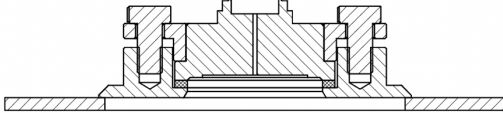
标准	规格	尺寸(G)	代号
SMS	1-1/2"	Rd 60*1/6	KS112
SMS	2"	Rd 70*1/6	KS2

选型代号 KDRD

尺寸图



安装示意图



推荐密封垫尺寸: 64*48*2

标准	规格	代号
DRD	DN50	KDRD

选型代号 KG112、KG2

尺寸图-单位: mm(in)

安装示意图

规格	代号
G 1 1/2" 齐平膜	KG112
G 2" 齐平膜	KG2

选型代号 KN112、KN2

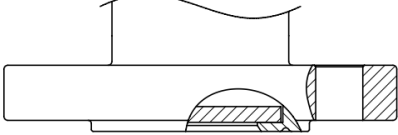
尺寸图-单位: mm(in)

安装示意图

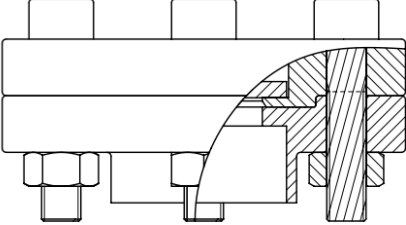
规格	代号
NPT 1 1/2" 齐平膜	KN112
NPT 2" 齐平膜	KN2

选型代号 KF**、KASM

尺寸图



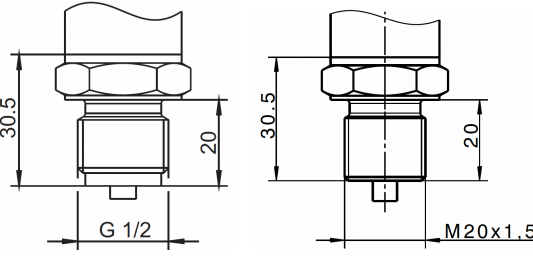
安装示意图



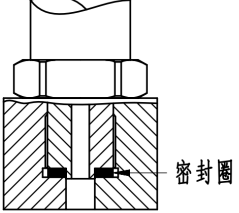
标准	规格	代号
HG/T 20592 法兰	DN25-DN80	KF**
EN/DIN 法兰	DN25-DN80	KF**
ASME 法兰	1"-4"	KASM

选型代号 P1、P4

尺寸图

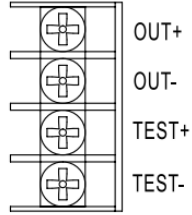
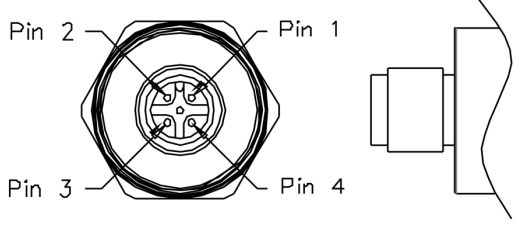


安装示意图



规格	代号
M20×1.5	P1
G1/2	P4

电气连接

缆塞, 壳体内带接线端子	M12×1
	

二线制 4~20mA 电流输出			
	电源正 (+V)	电源负 (0V/+OUT)	空
缆塞 壳体内带接线端子	OUT+	OUT-	
M12×1	1	2	3, 4
配电缆直接出线	红	黑	

选型表

代号	类型						
HPM768	陶瓷电容型 压力变送器						
	量程 (X1 ~ X2) kPa	测量范围 X1为量程下限 X2为量程上限					
		代号	输出信号				
		B1	(4 ~ 20)mA				
		B8	HART				
		代号	压力接口				
		K505	Tri-Clamp 1-1/2" ISO 2852 DN38 DIN 32676 DN32 ~ 40				
		K640	Tri-Clamp 2" ISO 2852 DN40 ~ 51 DIN 32676 DN50				
		K910	Tri-Clamp 3" ISO 2852 DN70 ~ 76.1 DIN 32676 DN65				
		KD40	DIN 11851 DN40				
		KD50	DIN 11851 DN50				
		KDRD	DRD DN50				
		KS112	SMS 1-1/2"				
		KS2	SMS 2"				
		KF25	DN25法兰				
		KF40	DN40法兰				
		KF50	DN50法兰				
		KASM	ASME法兰				
		KG112	G 1 1/2" 齐平膜				
		KN112	NPT 1 1/2" 齐平膜				
		P4	G1/2外螺纹				
		代号	电气接口				
		C5	M12×1				
		C9	缆塞				
		代号	显示				
		D2	LCD				
		N	无显示				
		代号	接液部分材质				
		S6	316L				
		DF	PVDF				
		HC	哈C合金				
		代号	附加功能				
		G	表压 (默认)				
		A	绝压				
		QF	本公司出厂检验报告				
		R1	CE认证				
		FF	氟橡胶FKM				
		FK	全氟橡胶FFKM				
		ED	三元乙丙EPDM				
		SI	硅橡胶				
			其他定制要求				
HPM768	(0 ~ 10)kPa	B1B8	K640	C9	D2	S6	G FK

认证信息

工厂认证

认证组织	CQM
质量管理体系	ISO 9001:2015
认证范围	压力变送器、温度变送器的研发和制造
证书编号	00223Q21711R1S