



HPM761

卫生型压力变送器

精度: $\pm 0.5\%FS$

额定量程

表压: -100kPa...0 ~ 10kPa...2.5MPa

绝压: 0 ~ 20kPa...2.5MPa

其他请咨询

输出信号

4 ~ 20mA_{DC} 二线制电流

0 ~ 10V_{DC} 三线制电压

其他输出信号请咨询

产品特点

- ◆ 齐平膜结构
- ◆ 整体不锈钢一体化结构
- ◆ 现场显示, 同时输出标准远传信号
- ◆ 可选择带散热片结构, 应对高温介质
- ◆ 多种过程连接

HPM761 卫生型压力变送器采用整体不锈钢结构, 外壳一体成型, 坚固美观。产品采用卫生型设计, 符合 GMP、EHEDG 和 FDA 标准。平面膜直接感受压力信号, 以硅压力芯体作为敏感元件, 内置处理电路将传感器信号转换成标准电压或电流信号输出, 并经过自动测试和激光调阻工艺进行了宽温度范围性能补偿。产品经过了长期老化及稳定性考核等工艺严格筛选, 性能稳定可靠。

HPM761 卫生型压力变送器带现场数字显示, 卡盘端面受力膜片外露直接感受压力, 可杜绝结垢, 不卫生及粘稠压力堵塞等问题, 广泛适用于制药、食品、酿酒、牛奶、果汁、饮料等的压力和液位测量。

典型应用

- ◆ 食品和饮料行业
- ◆ 制药行业
- ◆ 液位测量
- ◆ 工业过程控制领域的压力测量



性能指标

| 压力量程 | |
|--------|------------------------------|
| 量程(表压) | -100kPa...0 ~ 10kPa...2.5MPa |
| 量程(绝压) | 0 ~ 20kPa...2.5MPa |
| 过载 | 1.5 倍满量程 |

| 测量介质 | |
|------|-----------------|
| 介质类型 | 与接触材料兼容的各种液体和气体 |

| 输出信号/电源 | |
|---------|------------------------------------|
| 标准 | 二线制: 4~20mA / $V_s=8\sim30V$ |
| 标准 | 二线制: 4~20mA+HART / $V_s=12\sim32V$ |
| 标准 | 三线制: 0~10V / $V_s=12\sim30V$ |

| 性能 | |
|--------------------------------|-------------------------------------------------------------------|
| 精度* | $\pm 0.5\%FS$ @ 25°C |
| 长期稳定性 | $\pm 0.50\%FS/年$, $\leq 100kPa$ $\pm 0.25\%FS/年$, $> 100kPa$ |
| *精度符合 IEC 60770(非线性, 迟滞性, 重复性) | |

| 温漂特性 | |
|--------|---------------------------------------------------------------------------------------------------|
| 补偿温度范围 | -5 ~ 60°C |
| 零点温漂 | $\pm 0.4\%FS/10^\circ C$ (温补范围内, $\leq 100kPa$) $\pm 0.3\%FS/10^\circ C$ (温补范围内, $> 100kPa$) |
| 满度温漂 | $\pm 0.3\%FS/10^\circ C$ (温补范围内) |

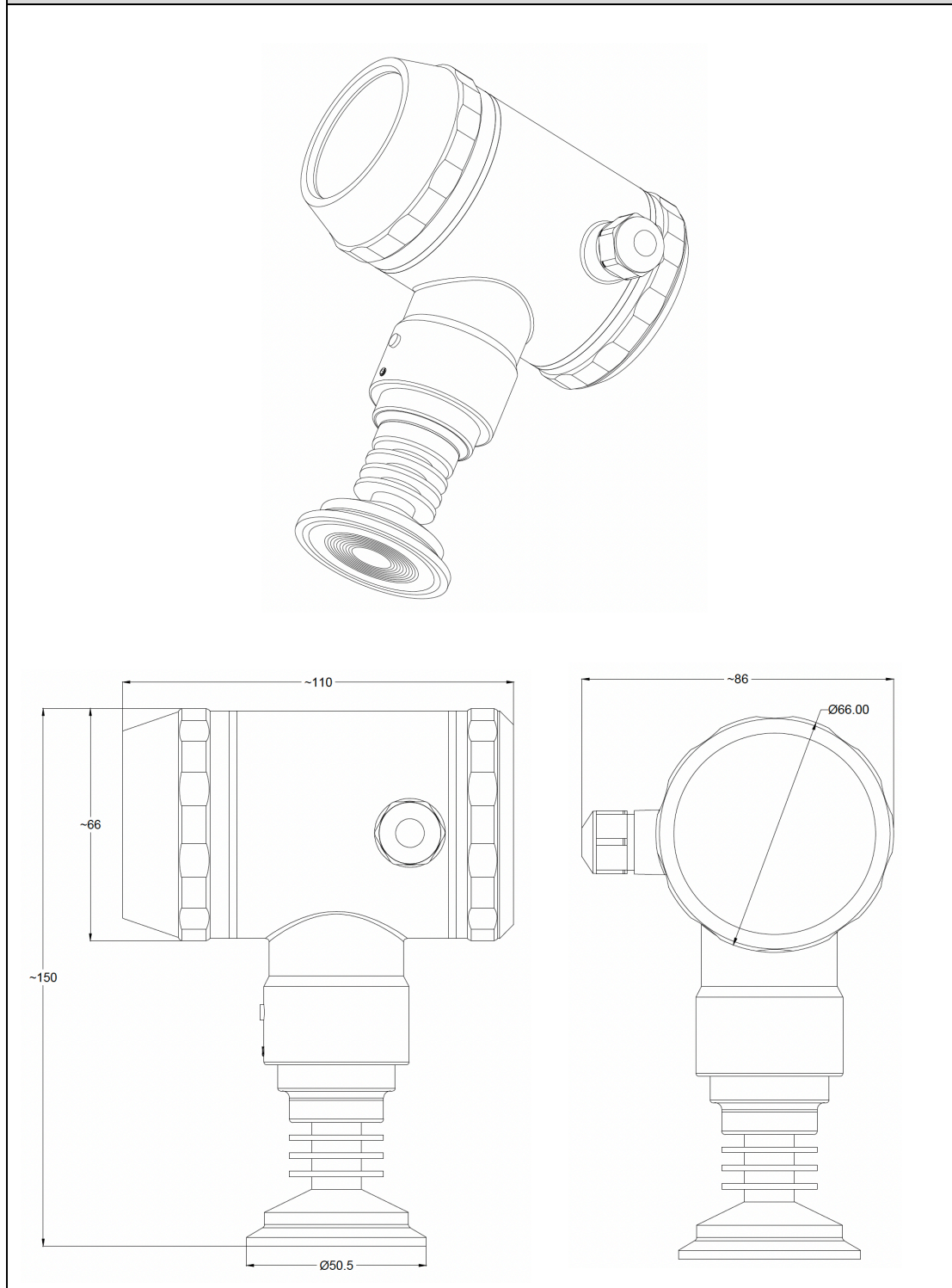
| 环境条件 | |
|------|---------------------------------------------------------------------------------------------------------------------|
| 温度范围 | 测量介质温度: -40 ~ 80°C (不带散热器) -40 ~ 140°C (三片散热器) -40 ~ 180°C (五片散热器) 使用环境温度: -20 ~ 80°C 储存温度: -40 ~ 100°C |
| 防护等级 | IP65, M12×1 (选项代码 C5) |

| 电气保护 | |
|-------|-------------|
| 短路保护 | 永久 |
| 反极性保护 | 无损害, 电路不工作 |
| 电磁兼容 | 符合 EN 61326 |

| 绝缘 | |
|------|-------------------------|
| 绝缘电阻 | $> 200M\Omega$ @ 500VDC |
| 绝缘强度 | $< 2mA$ @ 500VAC 1min |

外形图 (单位: mm)

缆塞, 壳体内带接线端子 (选型代码 C9)



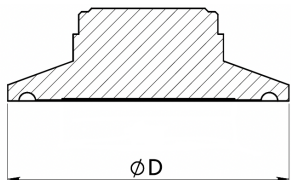
注:

- 1、图所列尺寸可能会随着工艺的更新有所变化
- 2、其他外形, 请咨询销售工程师

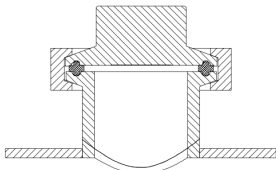
压力接口

选型代号 K252、K505、K640

尺寸图



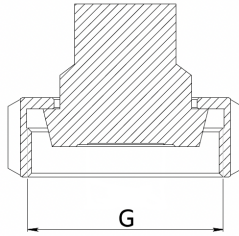
安装示意图



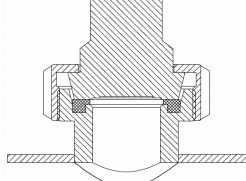
| 标准 | 规格 | 尺寸(φD) | 代号 |
|-----------|-----------|--------|------|
| Tri-Clamp | 1/2"、3/4" | 25.2 | K252 |
| Tri-Clamp | 1"、1-1/2" | 50.5 | K505 |
| Tri-Clamp | 2" | 64 | K640 |
| ISO 2852 | DN38 | 50.5 | K505 |
| ISO 2852 | DN40~51 | 64 | K640 |
| ISO 2852 | DN70~76.1 | 91 | K910 |
| DIN 32676 | DN32~40 | 50.5 | K505 |
| DIN 32676 | DN50 | 64 | K640 |
| DIN 32676 | DN65 | 91 | K910 |

选型代号 KD40、KD50

尺寸图



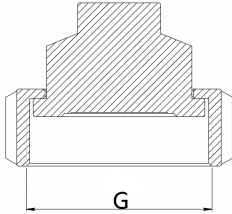
安装示意图



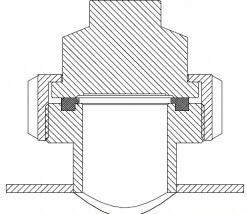
| 标准 | 规格 | 尺寸(G) | 代号 |
|-----------|------|-----------|------|
| DIN 11851 | DN40 | Rd 65*1/6 | KD40 |
| DIN 11851 | DN50 | Rd 78*1/6 | KD50 |

选型代号 KS112、KS2

尺寸图



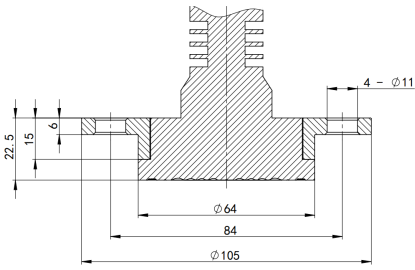
安装示意图



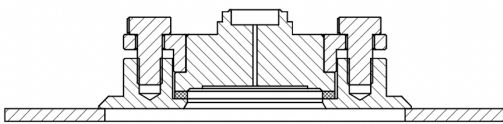
| 标准 | 规格 | 尺寸(G) | 代号 |
|-----|--------|-----------|-------|
| SMS | 1-1/2" | Rd 60*1/6 | KS112 |
| SMS | 2" | Rd 70*1/6 | KS2 |

选型代号 KDRD

尺寸图



安装示意图



推荐密封垫尺寸: 64*48*2

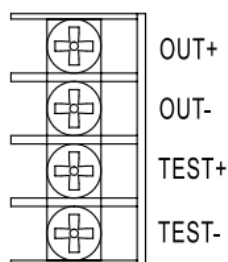
| 标准 | 规格 | 代号 |
|-----|------|------|
| DRD | DN50 | KDRD |

结构材料

| 选项代码 | 部位 | 说明 |
|------|-------|---------|
| S4 | 外壳 | 304 |
| S6 | | 316L |
| S4 | 卡盘/法兰 | 304 |
| S6 | | 316L |
| S6 | 压力接口 | 316L 膜片 |
| HC | | 哈 C 膜片 |
| TA | | 钽膜片 |

电气连接

缆塞，壳体内带接线端子



二线制 4~20mA 电流输出

| | 电源正 (+V) | 电源负 (0V/+OUT) | 空 |
|----------------|----------|---------------|---|
| 缆塞 壳体内带接线端子 | OUT+ | OUT- | |
| 配电缆直接出线 | 红 | 黑 | |

三线制 0~5V/10V 电压输出

| | 电源正(+V) | 电源负(GND) | 信号正(+OUT) |
|----------------|---------|----------|-----------|
| 缆塞 壳体内带接线端子 | OUT+ | OUT- | TEST+ |
| 配电缆直接出线 | 红 | 黑 | 蓝 |

选型表

| 代号 | 类型 | | | | | | | |
|-----------|---------------------------------------|--------------------------------|--------------------------------------------------------|----|----|----|----|---------|
| HPM761 | 卫生型压力变送器 | | | | | | | |
| | 量程 | 测量范围 | | | | | | |
| | (X ₁ ~ X ₂)bar | X为量程下限 X ₂ 为量程上限 | | | | | | |
| | | 代号 | 输出信号 | | | | | |
| | | B1 | (4 ~ 20)mA | | | | | |
| | | B3 | (0 ~ 10)V | | | | | |
| | | B4 | (0 ~ 5)V | | | | | |
| | | 代号 | 压力接口 | | | | | |
| | | K252 | Tri-Clamp 1/2" Tri-Clamp 3/4" | | | | | |
| | | K505 | Tri-Clamp 1-1/2" ISO 2852 DN38 DIN 32676 DN32-40 | | | | | |
| | | K640 | Tri-Clamp 2" ISO 2852 DN40-51 DIN 32676 DN50 | | | | | |
| | | KDRD | DRD DN50 | | | | | |
| | | KS112 | SMS 1-1/2" | | | | | |
| | | KS2 | SMS 2" | | | | | |
| | | 代号 | 电气接口 | | | | | |
| | | C9 | 缆塞, 带接线端子 | | | | | |
| | | C9X | 缆塞, 配线缆 | | | | | |
| | | 代号 | 外壳材质 | | | | | |
| | | S4 | 304 | | | | | |
| | | S6 | 316L | | | | | |
| | | 代号 | 卡盘或法兰材质 | | | | | |
| | | S4 | 304 | | | | | |
| | | S6 | 316L | | | | | |
| | | 代号 | 膜片 | | | | | |
| | | S6 | 316L | | | | | |
| | | HC | 哈C | | | | | |
| | | TA | 钽 | | | | | |
| | | 代号 | 附加功能 | | | | | |
| | | G | 表压 | | | | | |
| | | S | 密封表压 | | | | | |
| | | A | 绝压 | | | | | |
| | | T3 | 三片散热片 | | | | | |
| | | T5 | 五片散热片 | | | | | |
| | | NT | 不带散热器 | | | | | |
| | | FE | 喷四氟 | | | | | |
| | | NS | 常温硅油(-30 ~ 150°C) | | | | | |
| | | HS | 高温硅油(150 ~ 320°C) | | | | | |
| | | OL | 橄榄油(-10 ~ 120°C) | | | | | |
| | | NM | NeoBee M-20(-10 ~ 180°C) | | | | | |
| | | EP | 接液部分电解抛光处理 | | | | | |
| | | QF | 本公司出厂检验报告 | | | | | |
| | | | 其他定制要求 | | | | | |
| 举例 HPM761 | (0 ~ 1)bar | B1 | K505 | C9 | S4 | S6 | S6 | G T3 NS |

认证信息

工厂认证

| | |
|--------|----------------|
| 认证组织 | CQM |
| 质量管理体系 | ISO 9001:2015 |
| 认证范围 | 压力变送器的研发和制造 |
| 证书编号 | 00223Q21711R1S |