



HPM760

卫生型压力变送器

精度: $\pm 0.5\%FS$

额定量程

表压: $-100kPa \dots 0 \sim 10kPa \dots 2.5MPa$

绝压: $0 \sim 20kPa \dots 2.5MPa$

其他请咨询

输出信号

$4 \sim 20mA_{DC}$ 二线制电流

$0 \sim 10V_{DC}$ 三线制电压

其他输出信号请咨询

产品特点

- ◆ 齐平膜结构
- ◆ 整体不锈钢一体化结构
- ◆ 现场显示, 同时输出标准远传信号
- ◆ 可选择带散热片结构, 应对高温介质
- ◆ 多种过程连接

HPM760 卫生型压力变送器采用整体不锈钢结构, 外壳一体成型, 坚固美观。产品采用卫生型设计, 符合 GMP、EHEDG 和 FDA 标准。平面膜直接感受压力信号, 以硅压力芯体作为敏感元件, 内置处理电路将传感器信号转换成标准电压或电流信号输出, 并经过自动测试和激光调阻工艺进行了宽温度范围性能补偿。产品经过了长期老化及稳定性考核等工艺严格筛选, 性能稳定可靠。

HPM760 卫生型压力变送器带现场数字显示, 卡盘端面受力膜片外露直接感受压力, 可杜绝结垢, 不卫生及粘稠压力堵塞等问题, 广泛适用于制药、食品、酿酒、牛奶、果汁、饮料等的压力和液位测量。

典型应用

- ◆ 食品和饮料行业
- ◆ 制药行业
- ◆ 液位测量
- ◆ 工业过程控制领域的压力测量



性能指标

压力量程	
量程(表压)	-100kPa...0 ~ 10kPa...2.5MPa
量程(绝压)	0 ~ 20kPa...2.5MPa
过载	1.5 倍满量程

测量介质	
介质类型	与接触材料兼容的各种液体和气体

输出信号/电源	
标准	二线制: 4~20mA / $V_s=8\sim30V$
标准	二线制: 4~20mA+HART / $V_s=12\sim32V$
标准	三线制: 0~10V / $V_s=12\sim30V$

性能	
精度*	$\pm 0.5\%FS$ @ 25°C
长期稳定性	$\pm 0.50\%FS/年$, $\leq 100kPa$ $\pm 0.25\%FS/年$, $> 100kPa$
*精度符合 IEC 60770(非线性, 迟滞性, 重复性)	

温漂特性	
补偿温度范围	-5 ~ 60°C
零点温漂	$\pm 0.4\%FS/10^\circ C$ (温补范围内, $\leq 100kPa$) $\pm 0.3\%FS/10^\circ C$ (温补范围内, $> 100kPa$)
满度温漂	$\pm 0.3\%FS/10^\circ C$ (温补范围内)

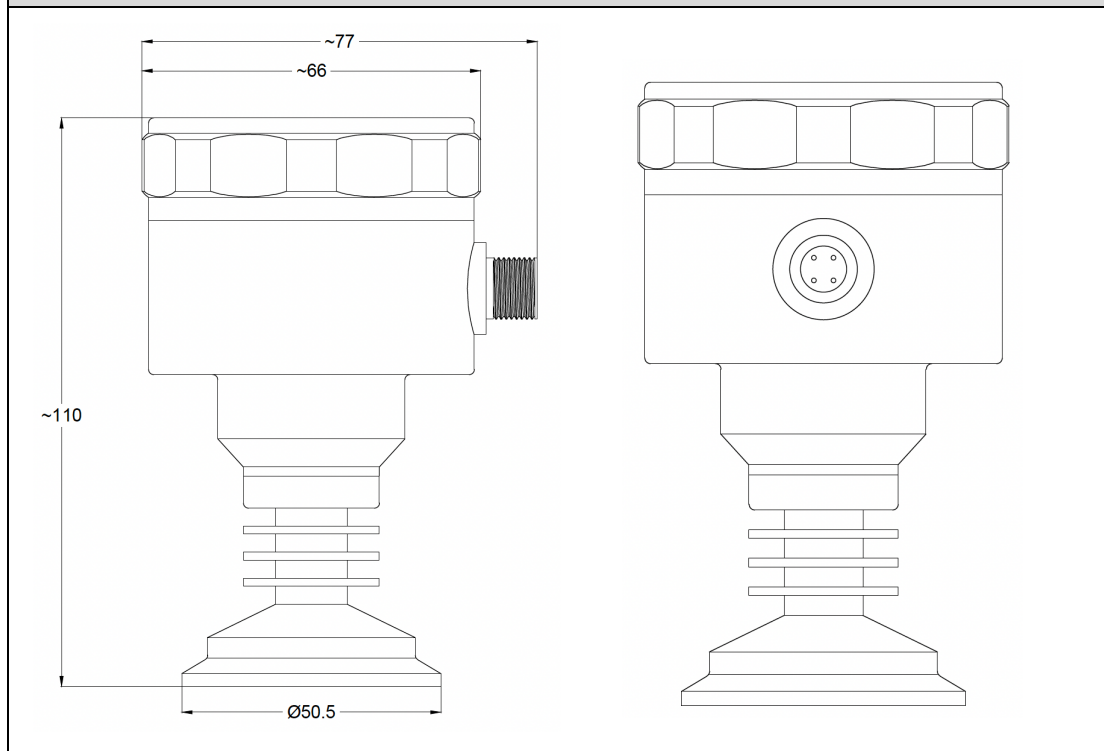
环境条件	
温度范围	测量介质温度: -40 ~ 80°C (不带散热器) -40 ~ 140°C (三片散热器) -40 ~ 180°C (五片散热器) 使用环境温度: -20 ~ 80°C 储存温度: -40 ~ 100°C
防护等级	IP65, M12×1 (选项代码 C5)

电气保护	
短路保护	永久
反极性保护	无损害, 电路不工作
电磁兼容	符合 EN 61326

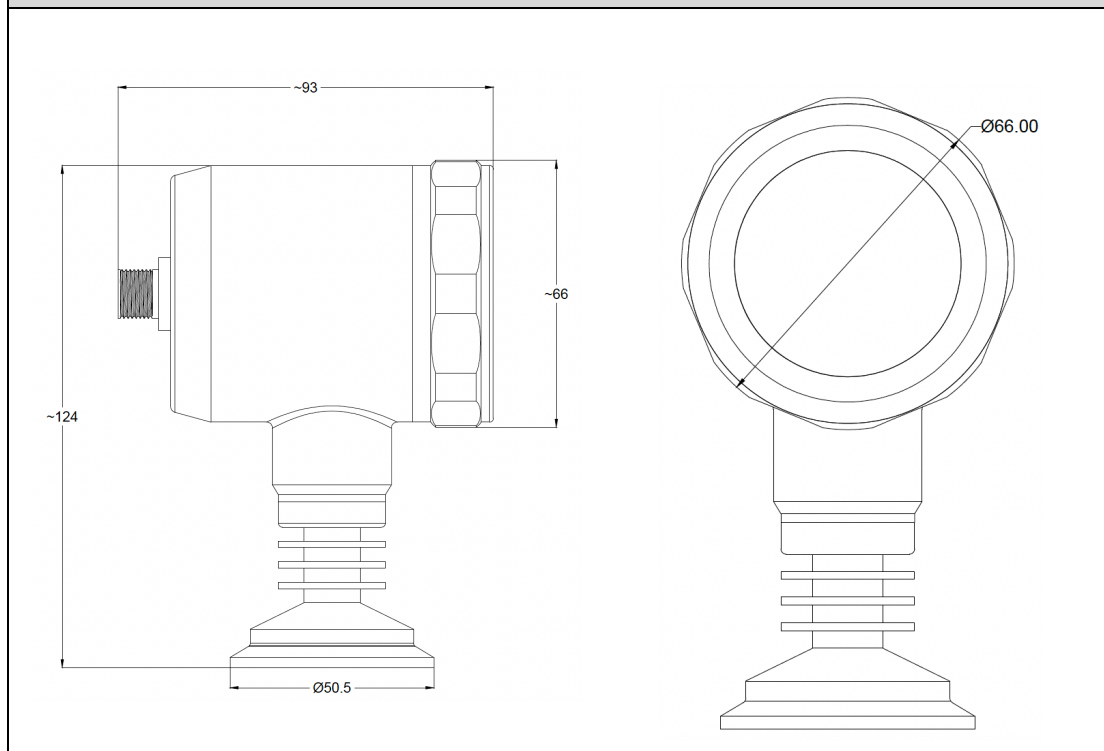
绝缘	
绝缘电阻	$> 200M\Omega$ @ 500VDC
绝缘强度	$< 2mA$ @ 500VAC 1min

外形图 (单位: mm)

顶面显示 (选型代码 Y6)



侧面显示 (选型代码 Y7)



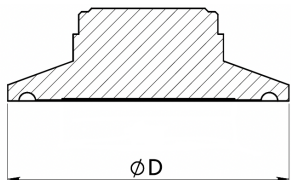
注:

- 1、图所列尺寸可能会随着工艺的更新有所变化
- 2、其他外形, 请咨询销售工程师

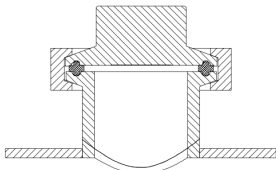
压力接口

选型代号 K252、K505、K640

尺寸图



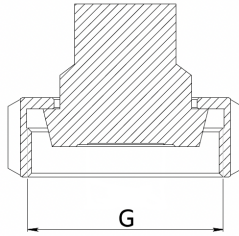
安装示意图



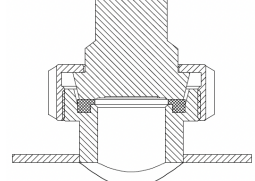
标准	规格	尺寸(φD)	代号
Tri-Clamp	1/2"、3/4"	25.2	K252
Tri-Clamp	1"、1-1/2"	50.5	K505
Tri-Clamp	2"	64	K640
ISO 2852	DN38	50.5	K505
ISO 2852	DN40~51	64	K640
ISO 2852	DN70~76.1	91	K910
DIN 32676	DN32~40	50.5	K505
DIN 32676	DN50	64	K640
DIN 32676	DN65	91	K910

选型代号 KD40、KD50

尺寸图



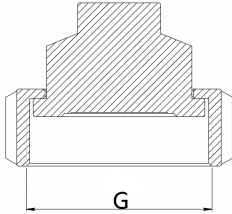
安装示意图



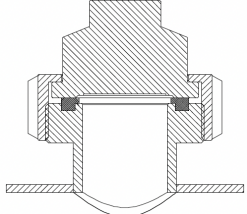
标准	规格	尺寸(G)	代号
DIN 11851	DN40	Rd 65*1/6	KD40
DIN 11851	DN50	Rd 78*1/6	KD50

选型代号 KS112、KS2

尺寸图



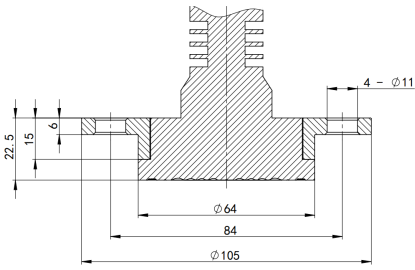
安装示意图



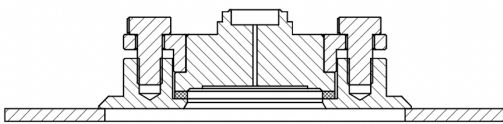
标准	规格	尺寸(G)	代号
SMS	1-1/2"	Rd 60*1/6	KS112
SMS	2"	Rd 70*1/6	KS2

选型代号 KDRD

尺寸图



安装示意图



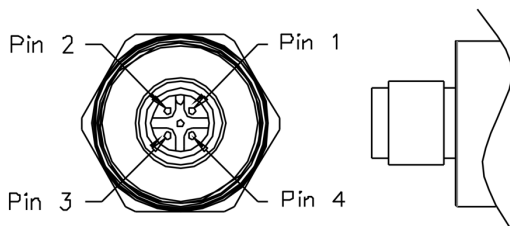
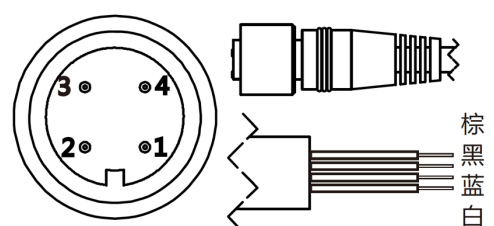
推荐密封垫尺寸: 64*48*2

标准	规格	代号
DRD	DN50	KDRD

结构材料

选项代码	部位	说明
S4	外壳	304
S6		316L
S4	卡盘/法兰	304
S6		316L
S6	压力接口	316L 膜片
HC		哈 C 膜片
TA		钽膜片

电气接口

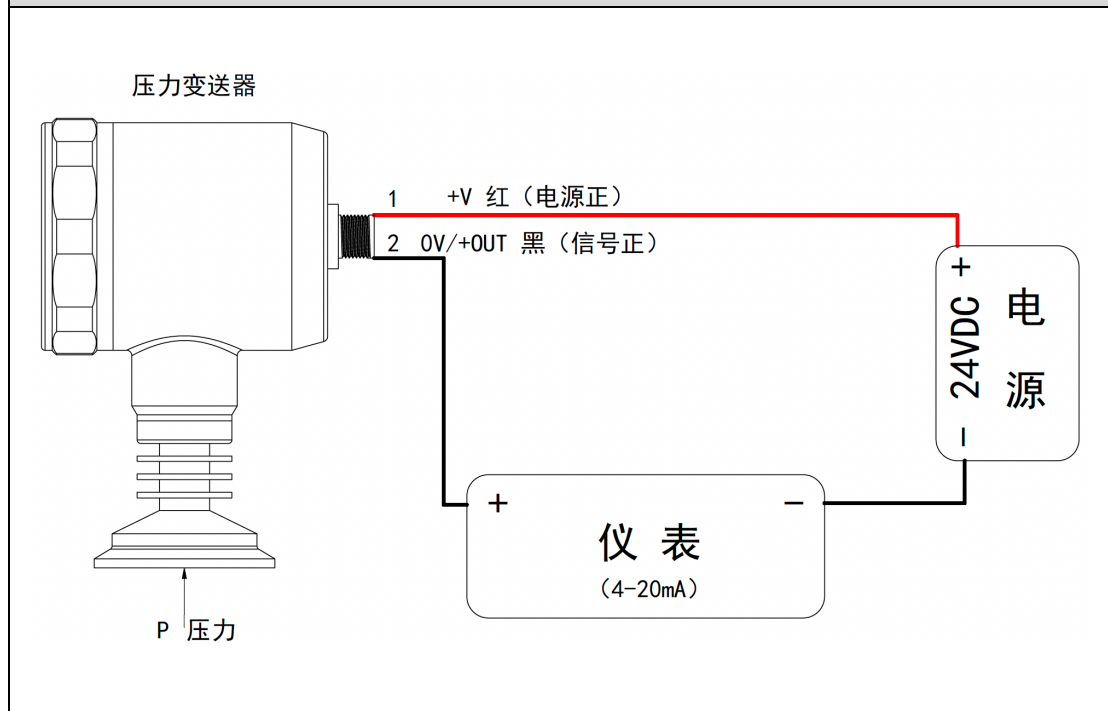
M12×1 (选型代号 C5)	M12×1, 带线缆 (选型代号 C5X)
	

二线制 4~20mA 电流输出		
信号定义	电源正(+V)	电源负(0V/+OUT)
M12×1	1	2
M12×1 带线缆	棕	黑

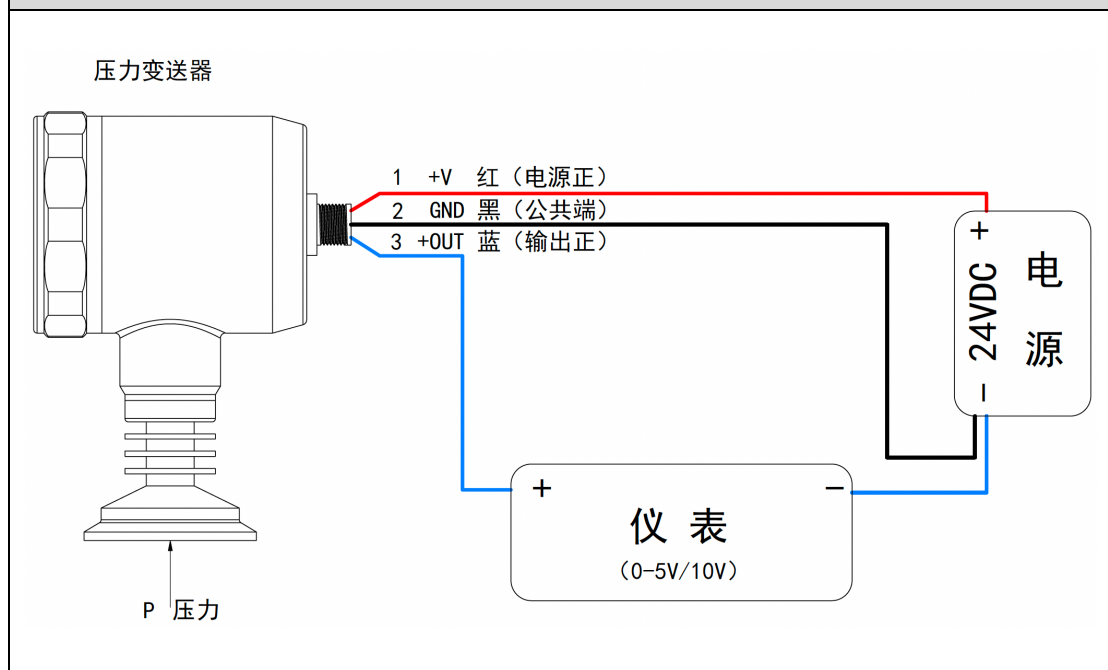
三线制 0~5V/10V 电压输出			
信号定义	电源正(+V)	电源负(GND)	信号正(+OUT)
M12×1	1	2	3
M12×1 带线缆	棕	黑	蓝

电气接线图

两线制电流输出



三线制电压输出



选型表

代号	类型							
HPM760	卫生型压力变送器							
	量程	测量范围						
	(X ₁ ~ X ₂)bar	X ₁ 为量程下限 X ₂ 为量程上限						
		代号	输出信号					
		B1	(4 ~ 20)mA					
		B3	(0 ~ 10)V					
		B4	(0 ~ 5)V					
		代号	压力接口					
		K252	Tri-Clamp 1/2" Tri-Clamp 3/4"					
		K505	Tri-Clamp 1-1/2" ISO 2852 DN38 DIN 32676 DN32-40					
		K640	Tri-Clamp 2" ISO 2852 DN40-51 DIN 32676 DN50					
		KDRD	DRD DN50					
		KS112	SMS 1-1/2"					
		KS2	SMS 2"					
		代号	电气接口					
		C5	M12×1					
		C5X	M12×1带线缆					
		代号	外壳材质					
		S4	304					
		S6	316L					
		代号	卡盘或法兰材质					
		S4	304					
		S6	316L					
		代号	膜片					
		S6	316L					
		HC	哈C					
		TA	钽					
		代号	附加功能					
		G	表压					
		S	密封表压					
		A	绝压					
		Y6	顶面带显示					
		Y7	侧面带显示					
		T3	三片散热片					
		T5	五片散热片					
		NT	不带散热器					
		FE	喷四氟					
		NS	常温硅油(-30 ~ 150°C)					
		HS	高温硅油(150 ~ 320°C)					
		OL	橄榄油(-10 ~ 120°C)					
		NM	NeoBee M-20(-10 ~ 180°C)					
		EP	接液部分电解抛光处理					
		QF	本公司出厂检验报告					
			其他定制要求					
举例:HPM760	(0 ~ 1)bar	B1	K505	C5	S4	S6	S6	G Y7 NT NS

认证信息

工厂认证

认证组织	CQM
质量管理体系	ISO 9001:2015
认证范围	压力变送器的研发和制造
证书编号	00223Q21711R1S