



HPM711

齐平膜卫生型压力变送器

精度：标准 0.50%FS

可选 0.25%FS

额定量程

表压：-100kPa...0 ~ 10kPa...60MPa

绝压：0 ~ 25kPa...10MPa

其他请咨询

输出信号

4 ~ 20mA_{DC} 二线制电流

0 ~ 5V_{DC} 三线制电压

0 ~ 10V_{DC} 三线制电压

其他输出信号请咨询

产品特点

- ◆ 齐平膜结构
- ◆ 卫生型压力接口
- ◆ 多种电气接口
- ◆ 多种过程连接

HPM711 齐平膜卫生型压力变送器采用齐平膜片直接感受压力信号，以硅压力芯片作为敏感元件，用符合标准的硅油或卫生油作为压力传递介质。

带平面膜片的 HPM711 型压力变送器专门设计用于测量粘性、糊状、粘性、结晶、含颗粒等介质，这些介质会堵塞常规工艺连接件的压力通道。对于最高 150°C 的高温介质，本产品还有带一体化散热器的型号可以选择，同时 HPM711 齐平膜卫生型压力变送器因螺纹端面受力膜片外露直接感受压力，特别适用于医疗、食品行业有卫生要求的，粘稠流体压力和液位测量，解决了结垢、堵塞、清洁卫生等问题。

典型应用

- ◆ 工业过程控制领域的压力测量
- ◆ 食品和饮料行业
- ◆ 制药行业
- ◆ 液位测量



性能指标

压力量程	
量程(表压)	-100kPa...0 ~ 10kPa...60MPa
量程(绝压)	0 ~ 25kPa...10MPa
过载	1.5 倍满量程

测量介质	
介质类型	与接触材料兼容的各种液体和气体

输出信号/电源	
标准	二线制: 4~20mA / $V_s=8\sim30V$
标准	二线制: 4~20mA+HART / $V_s=12\sim32V$
标准	三线制: 0 ~ 5V / $V_s=8.5\sim30V$ 或 $V_s=3.1\sim8V$ (同时需高于最大输出电压 0.4V)
标准	三线制: 0 ~ 10V / $V_s=12\sim30V$

性能	
精度*	$\pm 0.5\%FS$ (标准级)
	$\pm 0.25\%FS$ (提高级)
长期稳定性	$\pm 0.50\%FS/年$, $\leq 100kPa$
	$\pm 0.25\%FS/年$, $> 100kPa$
*精度符合 IEC 60770(非线性, 迟滞性, 重复性)	

温漂特性	
补偿温度范围	-5 ~ 60°C
零点温漂	$\pm 0.4\%FS/10^\circ C$ (温补范围内, $\leq 100kPa$)
	$\pm 0.3\%FS/10^\circ C$ (温补范围内, $> 100kPa$)
满度温漂	$\pm 0.3\%FS/10^\circ C$ (温补范围内)

环境条件	
温度范围	测量介质温度: -40 ~ 100°C (不带散热器); -40 ~ 150°C (带散热器)
	使用环境温度: -40 ~ 80°C
	储存温度: -40 ~ 100°C
防护等级	IP65, 赫斯曼接口 (选项代码 C1)
	IP69K, M12×1 接口 (选项代码 C5)
	IP67, 电缆直接出线 (选项代码 C2)

电气保护	
短路保护	永久
反极性保护	无损害, 电路不工作
电磁兼容	符合 EN 61326

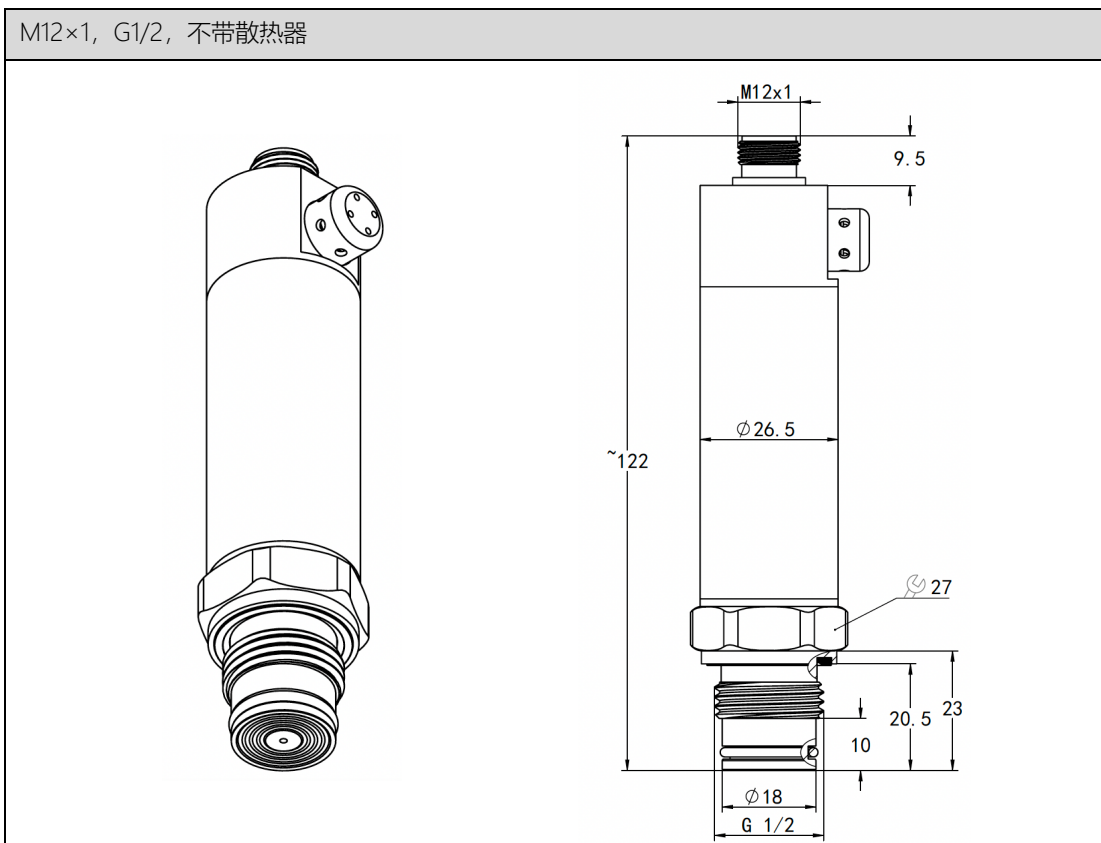
机械稳定性	
振动	20g(20~5000Hz)
抗冲击	50g(11ms)

绝缘	
绝缘电阻	>200MΩ @500VDC
绝缘强度	<2mA @ 500VAC 1min

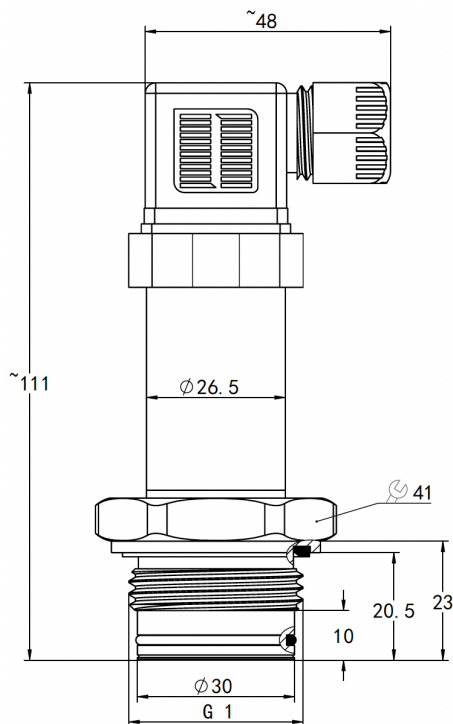
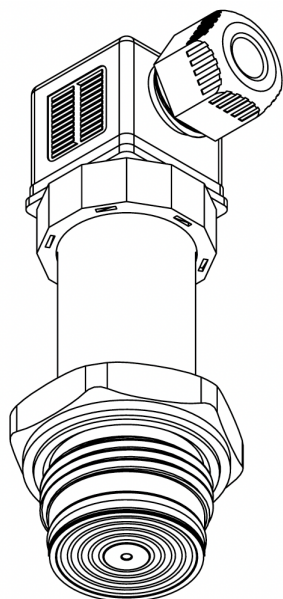
结构材料

选项代码	部位	说明
S4	外壳	304
S6		316L
S6	压力接口	316L
HC		哈氏合金 C276
NB	密封圈	NBR 丁腈密封圈
FK		FKM 氟橡胶密封圈
FF		全氟橡胶 FFKM 密封圈
ED		EPDM 三元乙丙密封圈

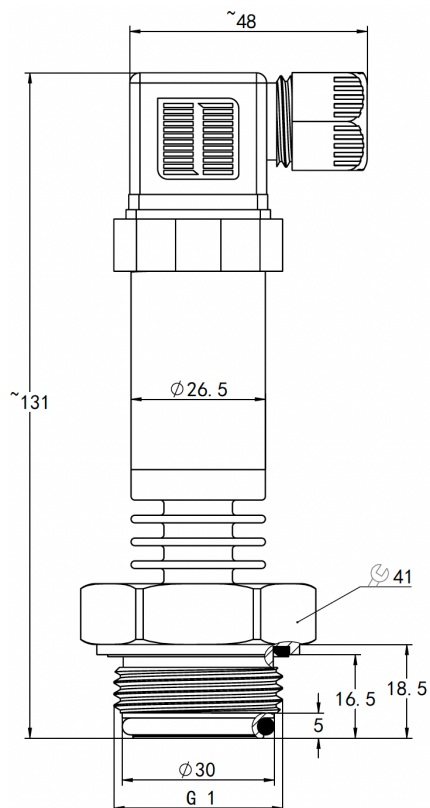
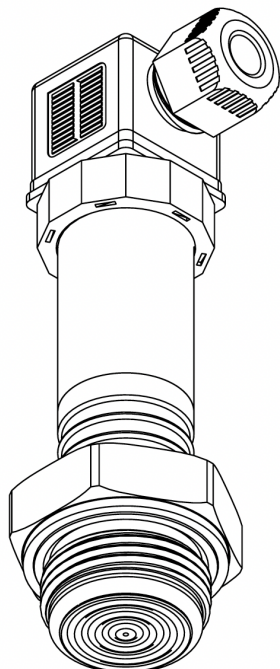
外形图 (单位: mm)



赫斯曼, G1, 不带散热器



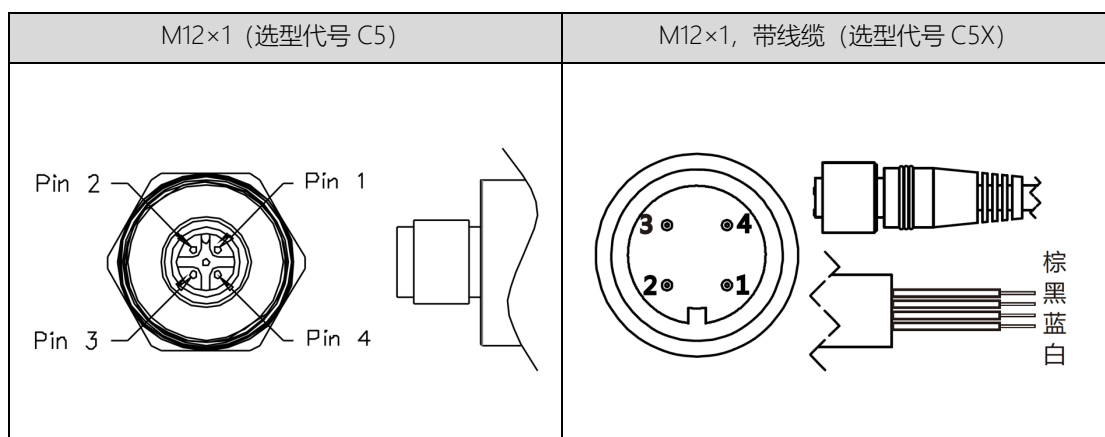
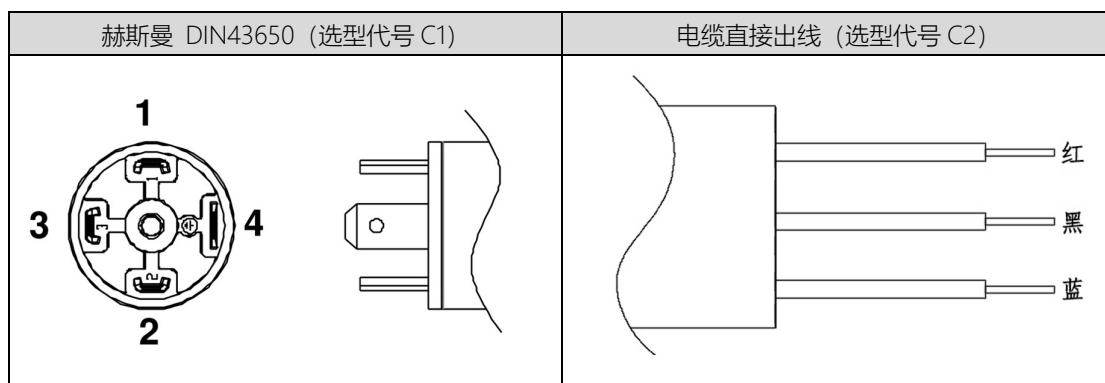
赫斯曼, G1 卫生型, 带散热器



注:

- 1、 图所列尺寸可能会随着工艺的更新有所变化
- 2、 其他外形, 请咨询销售工程师

电气接口

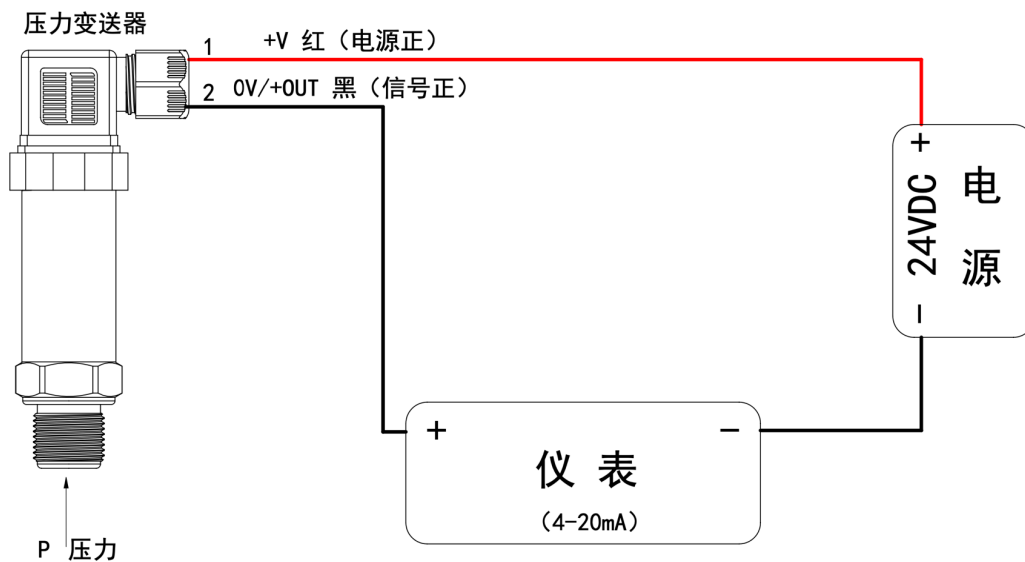


二线制 4~20mA 电流输出		
信号定义	电源正(+V)	电源负(0V/+OUT)
赫斯曼 DIN43650	1	2
电缆直接出线	红	黑
M12×1	1	2
M12×1 带线缆	棕	黑

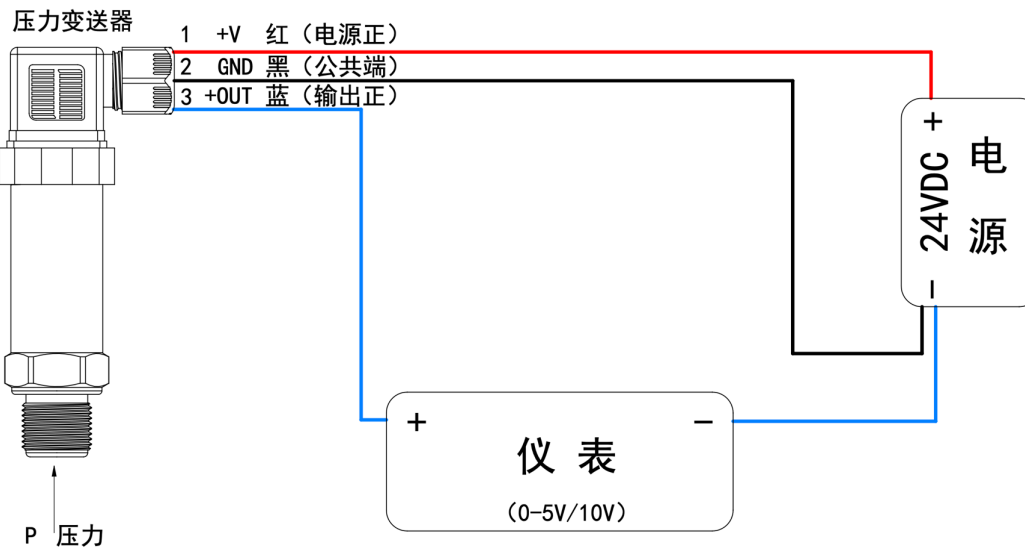
三线制 0~5V/10V 电压输出			
信号定义	电源正(+V)	电源负(GND)	信号正(+OUT)
赫斯曼 DIN43650	1	2	3
电缆直接出线	红	黑	蓝
M12×1	1	2	3
M12×1 带线缆	棕	黑	蓝

电气接线图

两线制电流输出



三线制电压输出



压力接口 (单位: mm)

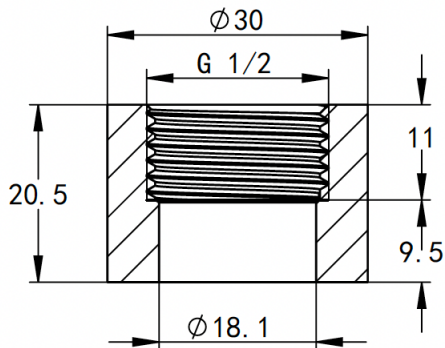
G1/2 平膜型(选型代号 KG12)	G1 平膜型(选型代号 KG1)	G1 卫生型(选型代号 KHG1)
可用量程: 0~2.5...600bar	可用量程: 0~0.1...25bar	可用量程: 0~0.1...25bar

安装示意图

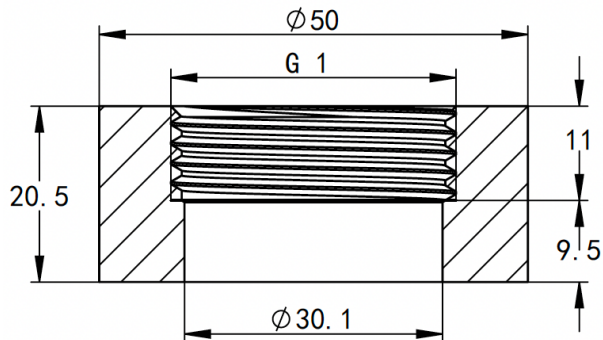
G1/2 平膜型、G1 平膜型
G1 卫生型

安装附件 (单位: mm)

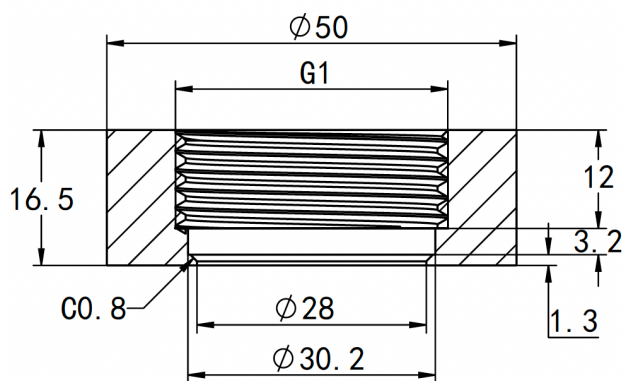
焊接底座, 316L 材质 (G1/2 平膜型)



焊接底座, 316L 材质 (G1 平膜型)



焊接底座, 316L 材质 (G1 卫生型)



选型表

代号	类型							
HPM711	平膜型压力变送器							
	量程	测量范围						
	(X ₁ ~ X ₂)bar	X ₁ 为量程下限 X ₂ 为量程上限						
		代号	输出信号					
		B1	(4 ~ 20)mA					
		B3	(0 ~ 10)V					
		B4	(0 ~ 5)V					
		B5	(1 ~ 5)V					
		B15	(1 ~ 10)V					
		代号	压力接口					
		KG12	G1/2					
		KG1	G1					
		KHG1	G1卫生型					
		代号	电气接口					
		C1	赫斯曼					
		C2	直接出线					
		C5	M12×1					
		CSX	M12×1带线缆					
		代号	压力接口材质					
		S6	316L					
		X	定制					
		代号	外壳材质					
		S4	304					
		S6	316L					
		代号	散热器					
		Y	带散热器					
		N	不带散热器					
		代号	附加功能					
		G	表压					
		S	密封表压					
		A	绝压					
		J25	0.25级精度					
		J5	0.5级精度					
		NB	NBR丁腈密封圈					
		FK	FKM氟橡胶密封圈					
		ED	EPDM三元乙丙密封圈					
		FF	全氟橡胶FFKM密封圈					
		QF	出厂检验报告					
			其他定制要求					
举例:HPM711	(0 ~ 1)bar	B1	KG1	C1	S6	S4	Y	G J5 NB

认证信息

工厂认证

认证组织	CQM
质量管理体系	ISO 9001:2015
认证范围	压力变送器的研发和制造
证书编号	00223Q21711R1S