

产品型号：HPM560D 智能差压开关  
 生产厂商：南京航伽电子科技有限公司  
 产品类别：差压开关  
 应用领域：水电，石油，化工，机械，液压等行业



### 产品简介

HPM560D 智能差压控制器是集压力测量，显示，输出、控制于一体的智能数显压力测控产品。该产品为全电子结构，前端采用带隔离膜片压阻式压力传感器，由高精度的 A/D 转换，经微处理器运算处理，现场显示，并输出一路模拟量和两路开关量。该智能数字压力控制器使用灵活，操作简单，安全可靠。广泛应用于水电，石油，化工，机械，液压等行业，对流体介质的压力进行现场测量显示和控制。

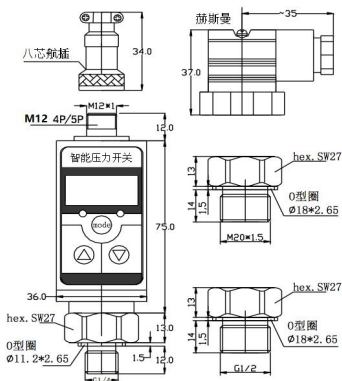
### 产品特点

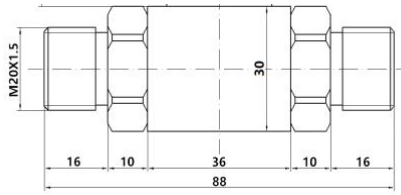
- ◆4 位数字显示当前压力值。
- ◆开关量可在零点到满度之间任意设定
- ◆外壳设有节点动作发光二极管，便于观察
- ◆按键调校及现场设置各种参数，操作方便。
- ◆两路控制点继电器输出
- ◆模拟量输出（4~20mA）（可选）

### 性能指标

量程范围	0~3.5MPa	精度等级	0.5%
过载能力	200%	压力类型	表压
稳定性	≤0.1% /年	电源电压	24VDC
显示方式	0.56"数码管	显示范围	-1999~9999
响应时间	<30ms	环境温度	-20℃~70℃
相对湿度	≤80%RH	接口材质	304 不锈钢

### 外形结构（单位：mm）



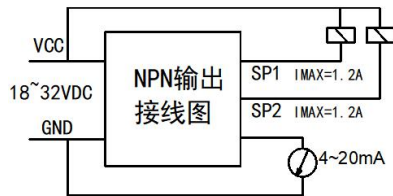


## 电气连接

### 1.PNP 输出电气连接:



### 2.NPN 输出电气连接:



### 3.继电器输出电气连接:

电源	红 V+	黄 GND	
两路继电器	蓝 ON1	绿 COM1	灰 ON2 棕 COM2
(4~20)mA	白 mA-	橙 mA+	

## 选型指南

代号	类型				
HPM560D	智能差压开关				
	量程	测量范围			
	(0~X)kPa	X 直接填写			
		代号	输出信号		
		B1	(4~20)mA		
		B9	继电器输出		
		B10	晶体管输出 NPN		
		B11	晶体管输出 PNP		
		代号	过程连接		
		P1	M20×1.5		
		P4	G1/2		
		P18	G1/4 female		
		代号	电气连接		
		C3	航空接插件		

				C5	M12×1													
									代号	结构材料								
										膜片	压力接口	外壳						
									M1	316L	不锈钢	铸铝						
									M1A	316L	316L	铸铝						
									M2	钛	钛	铸铝						
									M3	钽	定制	铸铝						
									M4	哈 C	定制	铸铝						
															代号	附加功能		
															G	表压（默认）		
Kn	压力控制点数量, n=1~2																	
T	耐高温介质																	
W	防水透气处理																	
HPM560D	(0~X)kPa	B1 B9	P1	C3	M1	G K2 T												