

# HPM410W-F

## 法兰笼式液位变送器

精度:  $\pm 0.5\%FS$  (典型精度)

$\pm 0.25\%FS$  (提高精度)

### 额定量程

0 ~ 10kPa...2MPa

0 ~ 1...200mH<sub>2</sub>O@4°C \*

\*测量单位可换算为 ftH<sub>2</sub>O@4°C、inH<sub>2</sub>O@4°C等

### 输出信号

4 ~ 20mADC 二线制

1 ~ 10VDC 等三线制

其他请咨询

### 产品特点

- ◆ 纯平膜和大膜片感压设计
- ◆ 坚固的法兰笼式的保护结构
- ◆ 防堵塞设计
- ◆ 多重防护和密封结构设计, 达到 IP68 级别
- ◆ 双重防结露和冷凝工艺
- ◆ 宽温区数字补偿, 稳定性好
- ◆ 本安防爆可选

HPM410W-F 法兰笼式液位变送器为全密封潜入式结构, 采用了高品质和高稳定性的压力传感器作为感测元件。该产品设计有一个超大尺寸的纯平膜感压结构和坚固的法兰笼保护结构, 使其适合有淤泥、泥浆和沉淀等场合的液位测量, 另外能很好的防护固体漂浮物和悬浮碎渣, 产品不易堵塞。

该产品外壳采用全焊接工艺, 同时各个环节的连接都进行了多重设计的可靠密封, 内部采用灌封工艺, 确保了该产品有很好的使用寿命。产品上部设有 NPT 螺纹, 可灵活的固定在管子或管道上, 也可以方便通过吊环移动整个产品。

该产品广泛应用于测量各类水和废水的液位和深度, 在污泥坑、泥浆罐、澄清池、消化池、石灰浆、湿井和暴雨运河等场合有广泛的应用。

### 典型应用

- ◆ 污泥坑、泥浆罐
- ◆ 澄清池、消化池
- ◆ 明矾罐、石灰浆
- ◆ 升降站
- ◆ 湿井、暴雨运河等



## 性能指标

量程	
量程	0 ~ 1...200mH <sub>2</sub> O
过载(kPa)	1.5 倍满量程
注：测量单位可换算为 ftH <sub>2</sub> O@4°C、inH <sub>2</sub> O@4°C、m、mm 等等 当以 m、mm 等作为单位时给出测量介质的密度值	

测量介质	
介质类型	与接触材料兼容的各种液体

输出信号/电源	
标准	二线制：4~20mADC / V <sub>S</sub> =10~30 V <sub>DC</sub>
标准	三线制：0~5VDC, 1~10VDC 等 / V <sub>S</sub> =12~30 V <sub>DC</sub>

性能	
精度*	±0.5%FS (典型精度) ±0.25%FS (提高精度)
负载特性	4~20mADC 二线制：R <sub>L</sub> ≤ (U-10) / 0.02Ω 电压三线制：R <sub>L</sub> > 10kΩ
长期稳定性	±0.2%FS/年
响应时间	约 1ms
*精度符合 IEC 60770(非线性, 迟滞性, 重复性)	

温漂特性	
补偿温度范围	0 ~ 70°C
零点温漂	±0.03%FS/°C (温补范围内, 参比 35°C)
满度温漂	±0.03%FS/°C (温补范围内, 参比 35°C)

环境条件	
温度范围	工作温度：-20 ~ 85°C 储存温度：-20 ~ 85°C
防护等级	IP68

电气保护	
反极性保护	无损害, 电路不工作
电磁兼容	符合 EN 61326

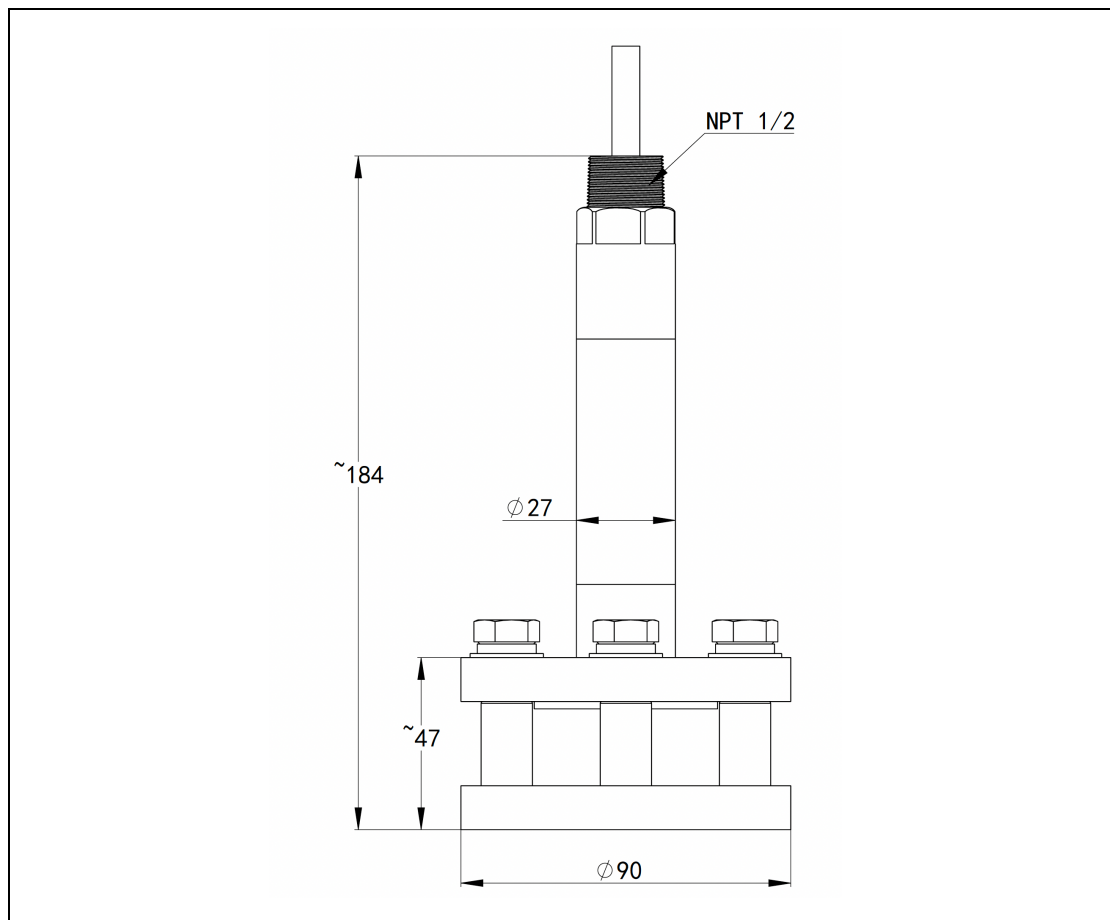
机械稳定性	
振动	20g(20~5000Hz)
抗冲击	20g(11ms)

绝缘	
绝缘电阻	>20MΩ, 500VDC
绝缘强度	施加 500VAC 50Hz 试验电压, 历时 1min 无击穿和飞弧现象

### 结构材料

选项代码	部位	说明
S4	探头外壳材质	304
S6		316L
S4	法兰笼材质	304
S6		316L
M1L	传感器	纯平膜和大膜片结构, 膜片 316L 材质
M1N		分体式小膜片结构, 膜片 316L 材质
C2U	电缆	PU 聚氨酯电缆, 外径 (7.2±0.2) mm
C2F		PTFE 四氟电缆, 外径 (7.2±0.2) mm

### 外形图 (单位: mm)



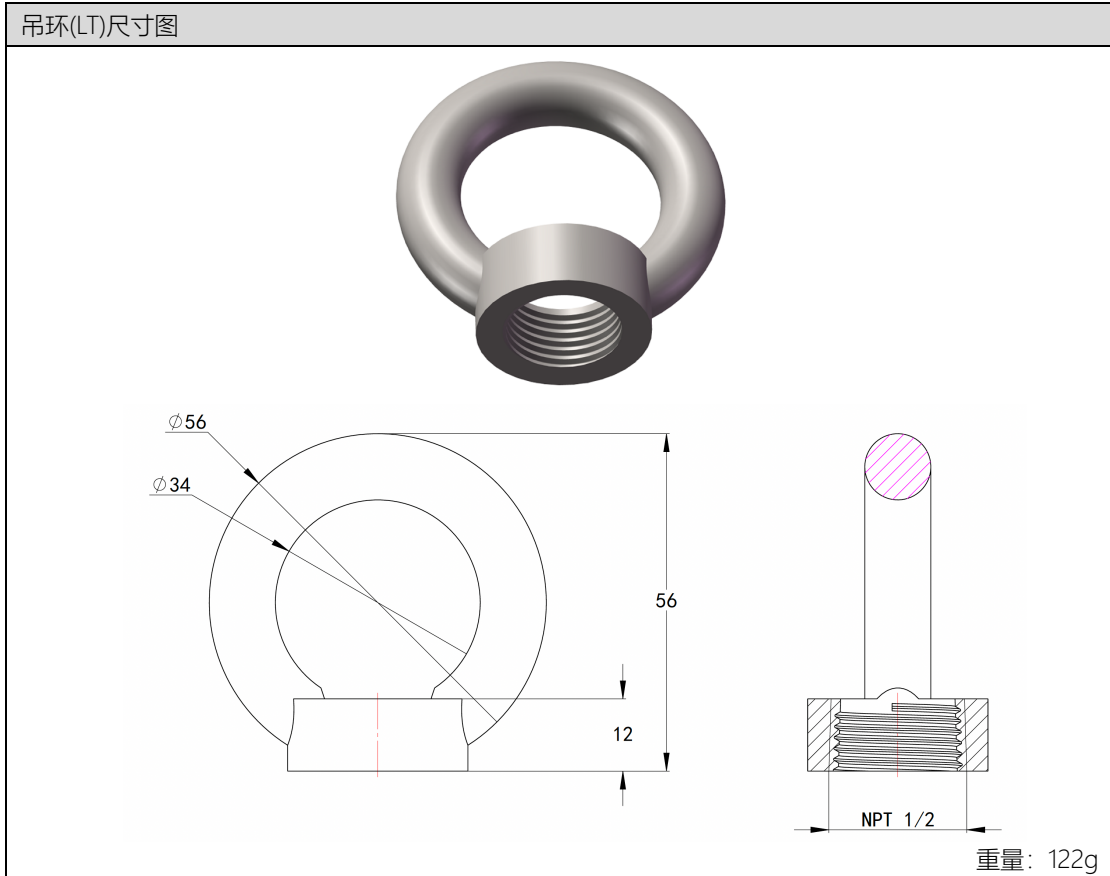
- 1、图所列尺寸可能会随着工艺的更新有所变化
- 2、其他外形和尺寸请咨询销售工程师

重量 (单位: g)

探头外壳和法兰笼			电缆部分		
材质	304	316L	电缆材质	PTFE 四氟	PU 聚氨酯
重量(不含电缆)	~ 1800	~ 1900	重量(1m)	~ 60	~ 50

注: 所列重量可能会随着批次不同和工艺的更新有所变化, 具体重量以实物为准。

配件 (单位: mm)

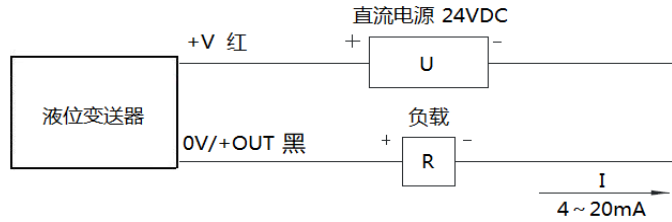


- 1、用于安装和移动整个产品
- 2、除 NPT1/2 螺纹外, 配合产品使用如需其他螺纹可以定制

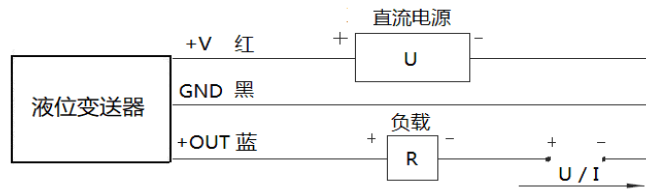
电气连接

	导线	4 ~ 20mA 二线制	三线制电压
	红色	电源正 (+V)	电源正 (+V)
	黑色	电源负 (0V/+OUT)	公共端(GND)
	蓝色		输出正 (+OUT)
	黄色		
	绿色		

**!** 表压产品要参考当前大气压力, 需保持透气塞干燥, 并防止其脱落



4~20mADC 二线制输出型变送器的电气接线图



三线制电压输出型变送器的电气接线图

### 选型表

代号	类型							
HPM410W	液位变送器							
	F	子型号						
		法兰笼式						
		量程	测量范围					
		[0~X]mH <sub>2</sub> O (Ln)	X为测量量程 Ln为电缆的长度					
		代号	输出信号					
		B1	(4~20)mA					
		B4	(0~5)V					
		B15	(1~10)V					
		代号	电气接口					
		C2F	PTFE四氟电缆					
		C2U	PU聚氨酯电缆					
		代号	传感器					
		M1L	纯平膜和大膜片					
		M1N	分体式小膜片					
		代号	法兰笼材质					
S4	304							
S6	316L							
代号	外壳材质							
S4	304							
S6	316L							
代号	附加功能							
LT	吊环配件							
QF	出厂检验报告							
R1	CE认证							
i	本安型,Exia II CT6							
	其他定制要求							
HPM410W	F	[0~5]mH <sub>2</sub> O (L7)	B1	C2F	M1L	S4	S4	LT

### 认证信息

#### 工厂认证

认证组织	CQM
质量管理体系	ISO 9001:2015
认证范围	压力变送器的研发和制造
证书编号	00223Q21711R1S

#### 防爆认证

认证组织	CNEX
防爆标志	Ex ia IIC T6 Ga
认证范围	HPM180 系列压力变送器
证书编号	CNEX21.4326X

CE

认证组织	ECM
认证范围	Pressure Transmitter
标准	EN61326-1:2013
	EN61326-2-3:2013
	EN61000-6-2:2005/AC:2005
	EN61000-6-4:2007+A1:2011
注册号码	3Z200408.NHET098