



HPM47W-CSN

投入型压力变送器

精度：标准：0.2%FS

可选：0.1%FS (带 HART 协议)

额定量程

0 ~ 5kPa...4MPa

0 ~ 0.5...400mH₂O@4°C *

*测量单位可换算为 mmH₂O@4°C、inH₂O@4°C等

输出信号

4 ~ 20mA_{DC} 二线制

4 ~ 20mA_{DC}+HART 二线制

0 ~ 5V_{DC} 等三线制

Modbus-RTU/RS485 四线制

其他请咨询

产品特点

- ◆ 高纯度陶瓷 (99.9% Al₂O₃) 电容传感器
- ◆ 全焊接工艺
- ◆ 传感器和电缆耐腐蚀设计
- ◆ 测量范围大, 从 0.5 米到 400 米*
- ◆ *可定制更高量程
- ◆ 全灌封工艺, 含高分子筛, 防结露
- ◆ 多重防护和密封结构设计

HPM47W-CSN 投入型压力变送器为全密封潜入式结构, 采用了防腐耐磨及高精度的陶瓷电容压力传感器。投入到被测介质中的探头采用 316L 或钛合金材质, 导气电缆采用四氟材质或聚氨酯电缆, 主要应用于污水、海水等介质和所有高要求的液位测量。

该产品外壳采用全焊接工艺, 同时在壳体、导线等各个环节的连接都进行了多重设计的可靠密封, 内部采用全灌封工艺, 确保了该产品有很好的使用寿命, 广泛应用于化工、水处理、环保、医药、工业过程控制等诸多场合。

典型应用

- ◆ 化工行业
- ◆ 水处理行业
- ◆ 环保行业
- ◆ 医药行业
- ◆ 工业过程控制



性能指标

量程									
额定量程 (表压, kPa)	10	20	40	100	200	400	1000	2000	4000
最小量程 (表压, kPa)	5	10	20	50	100	200	500	1000	2000
过载(kPa)	400	600	600	1000	1800	2500	4000	4000	6000
注: 测量单位可换算为 mH ₂ O@4°C、inH ₂ O@4°C、m、mm 等等 当以 m、mm 等作为单位时请给出测量介质的密度值									

测量介质

介质类型	与接触材料兼容的各种液体
------	--------------

输出信号/电源

标准	二线制: 4~20mA _{DC} / V _S =10~30 V _{DC}
标准	二线制: 4~20mA _{DC} +HART / V _S =12~32 V _{DC}
标准	三线制: 0~5V _{DC} 等 / V _S =10~30 V _{DC}
标准	四线制: Modbus-RTU/RS485 / V _S = 3 ~ 8 V _{DC} 或 10 ~ 30 V _{DC}

性能

精度*	±0.2%FS (典型) ±0.1%FS (带 HART 协议)
负载特性	4~20mA _{DC} 二线制: R _L ≤ (U-10) / 0.02Ω 4~20mA _{DC} +HART 二线制: R _L ≤ (U-12) / 0.02Ω 电压三线制: R _L > 10kΩ
长期稳定性	±0.1%FS/年
响应时间	约 1ms
开机时间	≤3s
*精度符合 IEC 60770(非线性, 迟滞性, 重复性)	

温漂特性

补偿温度范围	-10 ~ 70°C
零点温漂	±1.0%FS (温补范围内)
满度温漂	±0.8%FS (温补范围内)

环境条件

温度范围	使用环境温度: -10 ~ 70°C 测量介质温度: -10 ~ 70°C 储存温度: -10 ~ 70°C
防护等级	IP68

电气保护	
短路保护	永久
反极性保护	无损害, 电路不工作
电磁兼容	符合 EN 61326

机械稳定性	
振动	20g(20~5000Hz)
抗冲击	20g(11ms)

绝缘	
绝缘电阻	>100MΩ, 500VDC
绝缘强度	施加 500VAC 50Hz 试验电压, 历时 1min 无击穿和飞弧现象

结构材料

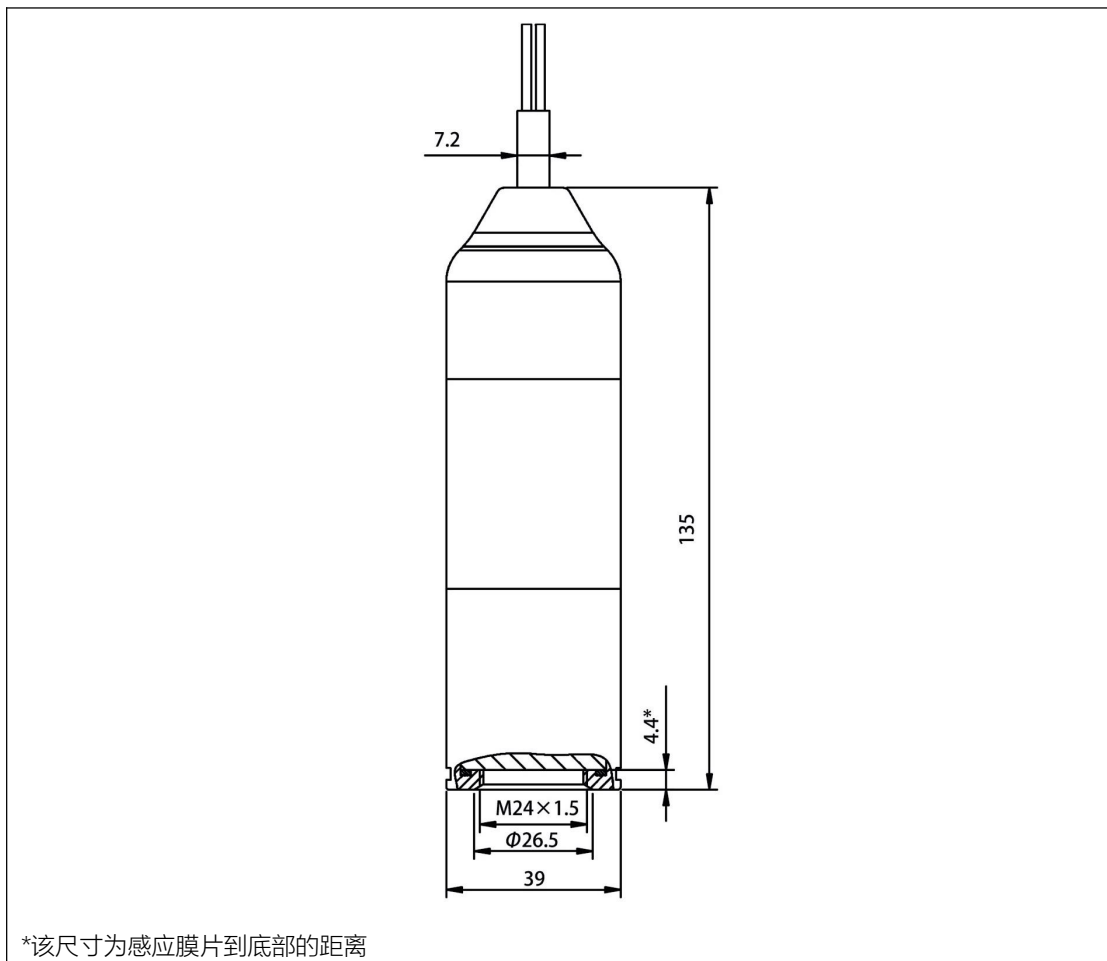
选项代码	部位	说明
S6	探头外壳材质	316L
T1		钛合金
M6	传感器	陶瓷 Al ₂ O ₃ 99.9%
FK	O 型圈	氟素橡胶 FKM (适用温度范围-20 ~ 200°C)
FF		全氟橡胶 FFKM (更耐腐蚀, 适用温度范围-25 ~ 300°C)
C2F	电缆	PTFE 四氟电缆, 外径 (7.2±0.2) mm
C2U		PU 聚氨酯电缆, 外径 (7.2±0.2) mm

重量 (单位: g)

探头部分			电缆部分		
外壳材质	316L	钛合金	电缆材质	PTFE 四氟	PU 聚氨酯
重量(不含电缆)	~ 660	~ 400	重量(1m)	~ 60	~ 50

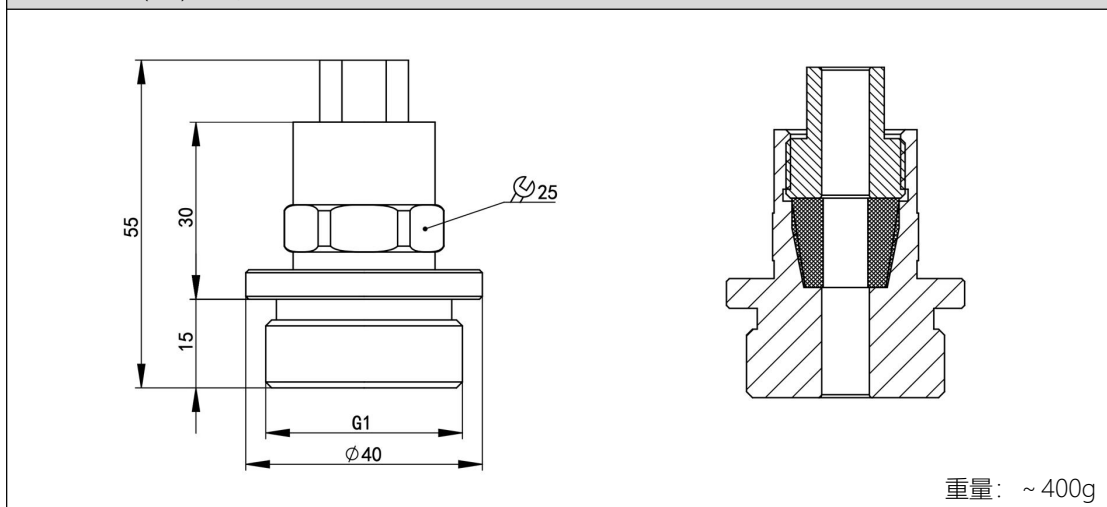
注: 所列重量可能会随着批次不同和工艺的更新有所变化, 具体重量以实物为准。

外形图 (单位: mm)



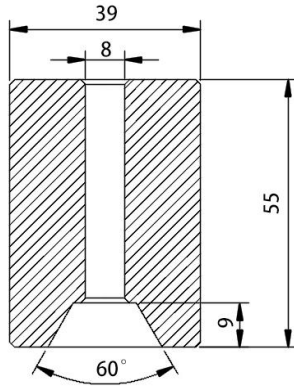
安装 (单位: mm)

螺纹安装件(W1)尺寸图



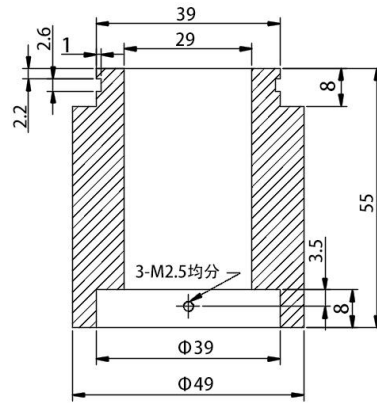
- 1、 用于在顶部固定和支撑整个产品
- 2、 除 G1 螺纹外, 如需其他螺纹可以定制

顶部连接重锤(W2)尺寸图



重量: ~ 500g

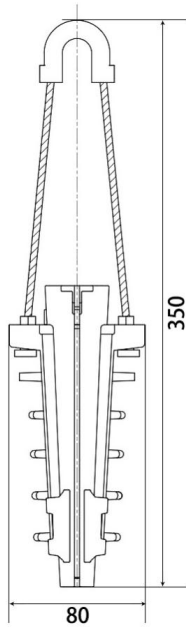
底部连接重锤(W3)尺寸图



重量: ~ 340g

- 1、用于在某些流速过快的区域用来固定产品
- 2、用于在某些密度过大的介质中用来固定产品
- 3、防止产品漂浮移动引起测量误差
- 4、最多可以连接 3 个重锤

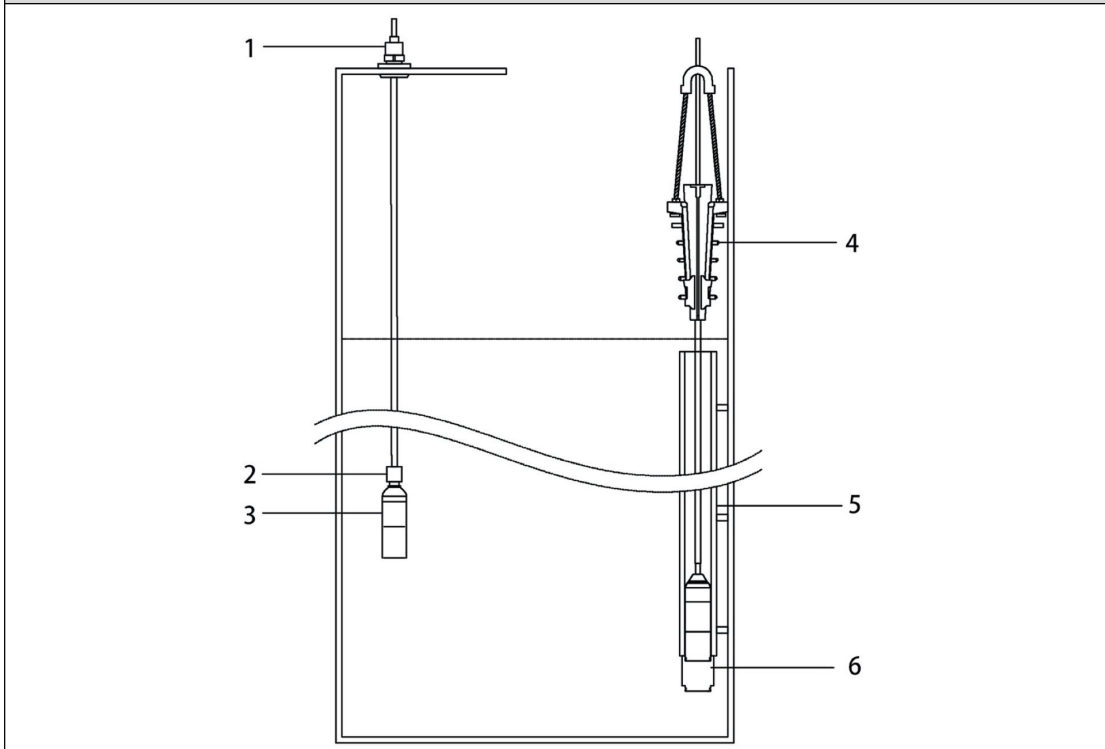
线夹 (W8)尺寸图



重量: ~ 340g

用于在顶部固定和支撑整个产品

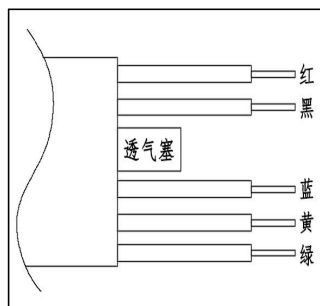
安装示意图



- 1、螺纹安装件(W1)
- 2、顶部连接重锤(W2)
- 3、压力变送器
- 4、线夹 (W8)
- 5、保护管
- 6、底部连接重锤(W3) *

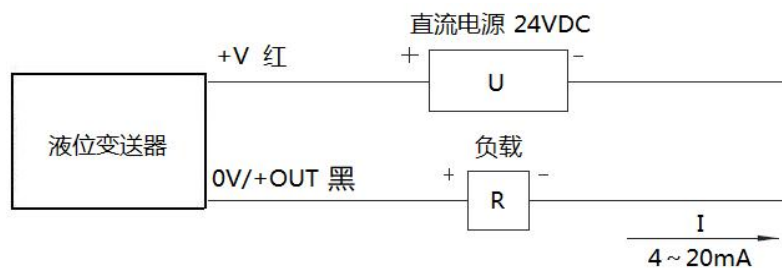
*测量结果需考虑底部重锤的高度对感应膜片到测量介质底部的高度的影响

电气连接

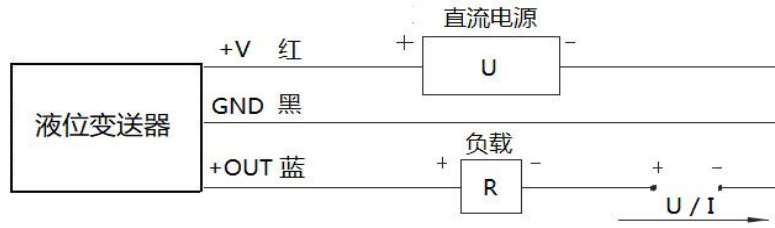


导线	4~20mA 二线制	三线制电压	Modbus-RTU/RS485
红色	电源正 (+V)	电源正 (+V)	电源正 (+V)
黑色	电源负 (0V/+OUT)	公共端(GND)	电源负 (0V/+OUT)
蓝色		输出正 (+OUT)	
黄色			RS485A
绿色			RS485B

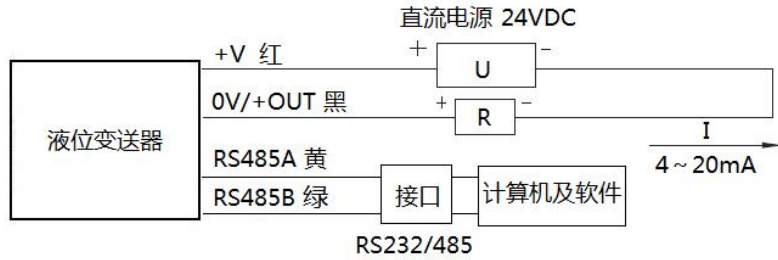
⚠ 表压产品要参考当前大气压力，需保持透气塞干燥，并防止其脱落



4~20mADC 二线制输出型变送器的电气接线图



三线制电压输出型变送器的电气接线图



Modbus-RTU/RS485 输出型变送器的电气接线图

选型表

代号	类型									
HPM47W	投入型 压力变送器									
	代号	子型号								
	CSN	陶瓷电容标准型								
		量程	测量范围							
		[0 ~ X]mH ₂ O (Ln)	X为测量量程 Ln为电缆的长度							
			代号	输出信号						
			B1	(4 ~ 20)mA						
			B4	(0 ~ 5)V						
			B7	Modbus-RTU/RS485						
			B8	(4 ~ 20)mA+HART						
			代号	电气接口						
			C2F	PTFE						
			C2U	PU						
			代号	固定方式						
			N	无						
			W1	螺纹安装件						
			W2	顶部重锤						
			W3	底部重锤						
			W8	线夹						
			代号	传感器						
			M6	陶瓷电容						
			代号	探头材质						
			S6	316L						
			T1	钛合金						
			代号	密封圈材质						
			FK	氟橡胶FKM						
			FF	全氟橡胶FFKM						
			代号	附加功能						
			QF	出厂检验报告						
			R1	CE认证						
				其他定制要求						
HPM47W	CSN	[0 ~ 5]mH ₂ O (L7)	B1	C2F	N	M6	S6	FK	QF	

认证信息

工厂认证

认证组织	CQM
质量管理体系	ISO 9001:2015
认证范围	压力变送器的研发和制造
注册号码	CQM-32-2020-0052-0001

CE

认证组织	ECM
认证范围	Pressure Transmitter
标准	EN61326-1:2013
	EN61326-2-3:2013
	EN61000-6-2:2005/AC:2005
	EN61000-6-4:2007+A1:2011
注册号码	3Z200408.NHET098