

产品型号：HPM320 型差压变送器

生产厂商：南京航伽电子科技有限公司

产品类别：差压变送器

应用领域：设备配套，过程控制，航空航天，汽车，医疗设备，给水排水，HVAC 等领域的差压、液位、流量测控



产品简介

HPM320 型差压变送器采用硅压阻式差压芯体，过程接口为全不锈钢结构，具有很强的耐腐蚀性。压力接口为螺纹连接，可直接安装在测量管道上或通过引压管连接。该产品有标准电压、电流输出等可供选择，可以很方便地安装使用，广泛应用于过程控制，航空，航天，汽车，医疗设备，HVAC 等领域的差压、液位、流量测控等。

产品特点

- ◆ 316L 不锈钢隔离膜片结构
- ◆ 测量差压值
- ◆ 铝合金材质保护外壳，防护等级 IP65
- ◆ 具有短路保护和反极性保护
- ◆ 抗冲击，抗振动，抗电磁兼容
- ◆ 可按客户要求定制

性能指标

测量介质：与 304 或 316L 不锈钢兼容的各种液体、气体

量 程：0~0.01…3.5MPa

过 载：2 倍满量程压力

精 度：±0.5%FS

长期稳定性：±0.2%FS/年

零点温度系数：±0.03%FS/°C（参比 25°C）

满度温度系数：±0.03%FS/°C（参比 25°C）

工 作 温 度：-30~85°C

供电电源：24VDC

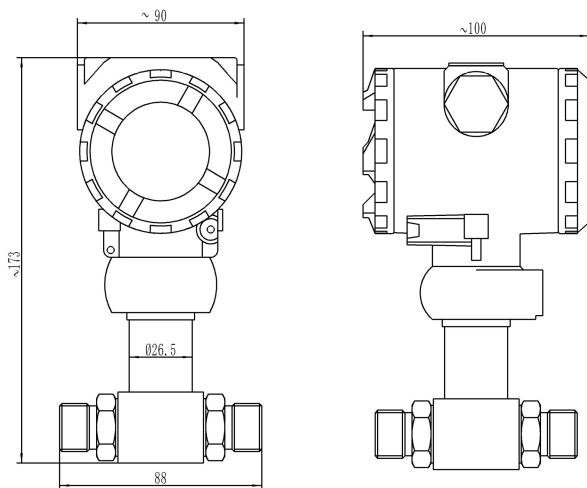
输出信号：二线制（4~20）mA DC，三线制电压信号等

绝缘电阻：100MΩ，500VDC

外壳防护：IP65

电器连接：直接出线

外形结构 (单位: mm)



结构材料

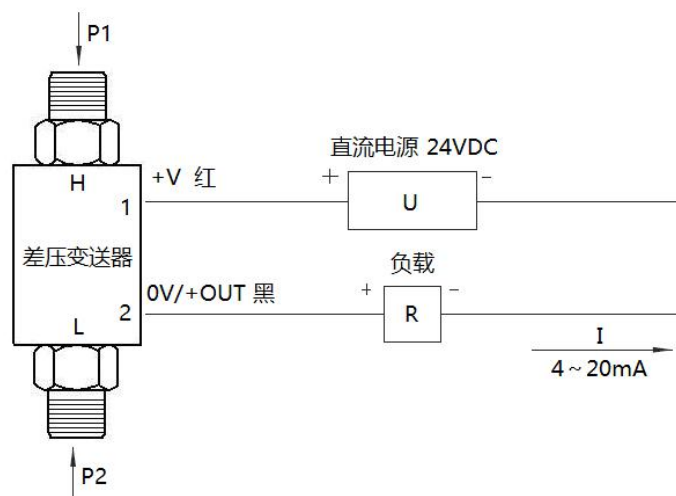
壳体: 不锈钢 304 或 316L
 膜片: 不锈钢 316L
 O 型圈: 氟橡胶
 电子壳体: 铝合金

电气连接

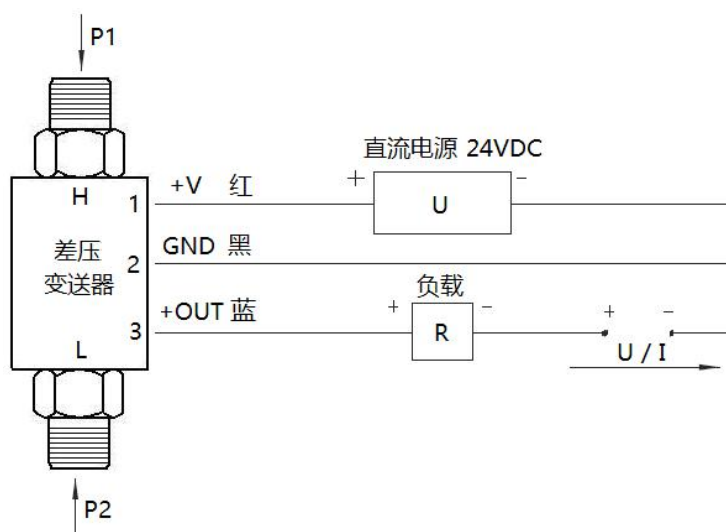
接线端子示意

端子	导线颜色	二线制电流	三线制电压
OUT+	红色	电源正 (+V)	电源正 (+V)
OUT-	黑色	电源负 (0V/+OUT)	公共端 (GND)
其余	空	空	输出 (+OUT)

二线制 4~20mA 输出型变送器的电气接线图



三线制电压输出型变送器的电气接线图



选型指南

代号	类型					
HPM320	差压变送器					
	量程	测量范围				
	(0~X)MPa	X 直接填写				
		代号	输出信号			
		B1	(4~20)mA			
		B3	(0~10)V			
		B4	(0~5)V			
		B5	(1~5)V			
		B6	(0.5~4.5)V			
		代号	过程连接			
		P1	M20×1.5			
		P4	G1/2			
		代号	电气连接			
		C2	电缆输出			
		代号	结构材料			
			膜片	压力接口	外壳	
		M1	316L	不锈钢	铸铝合金	
		M1A	316L	316L	铸铝合金	
		代号	附加功能			
		v	氟橡胶 O 型圈 (默认)			
		D1	LED 显示			
		D2	LCD 显示			
HPM320	(0~0.5)MPa	B1	P1	C2	M1	v D2