

产品型号：HPM3189 高温型差压变送器

生产厂商：南京航伽电子科技有限公司

产品类别：差压变送器

应用领域：设备配套，科学实验，精密仪器，给水排水，电厂，HVAC 等领域的差压、液位、流量测控



产品简介

HPM3189 高温型差压变送器采用耐高温的进口压力芯体作为敏感元件，被测介质压力经过变送器的散热结构传递到传感器，内置于不锈钢壳体内的低温漂的信号调理电路将传感器信号转换为标准电流信号输出，可直接与计算机、控制仪表、显示仪表等相连。产品采用一体化全不锈钢结构，整体性能优异，安装方便，具有良好的抗震性和抗冲击性。耐高温芯体和散热结构保证该产品在高温介质的压力测量中可以长期使用。

产品特点

- 进口耐高温差压芯体
- 适用介质温度范围宽
- 防护等级 IP65
- 反极性保护和瞬间过电流过电压保护，符合 EMI 防护要求
- 抗冲击，抗震动，耐腐蚀

性能指标

测量介质：与 304 或 316L 不锈钢兼容的各种液体、气体

量程：0~0.01...3.5MPa

过载：2 倍满量程压力

精度：±0.5%FS

长期稳定性：±0.2%FS/年

零点温度系数：±0.03%FS/°C（参比 25°C）

满度温度系数：±0.03%FS/°C（参比 25°C）

工作温度：-30~85°C

介质温度：-30~130°C

供电电源：24VDC

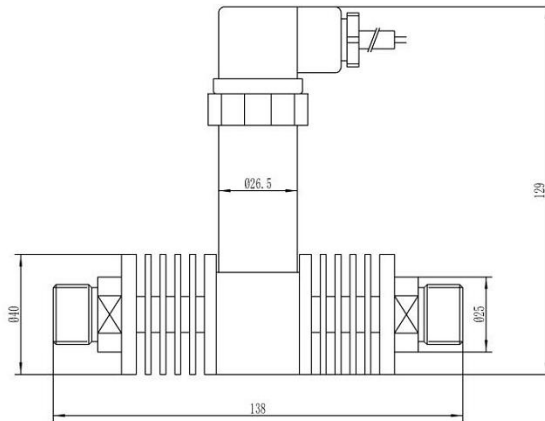
输出信号：二线 4~20mA DC 或三线制电压

绝缘电阻：100MΩ，500VDC

外壳防护：IP65

电器连接：赫斯曼接头，直接出线或航插等可选

外形结构 (单位: mm)



电气连接

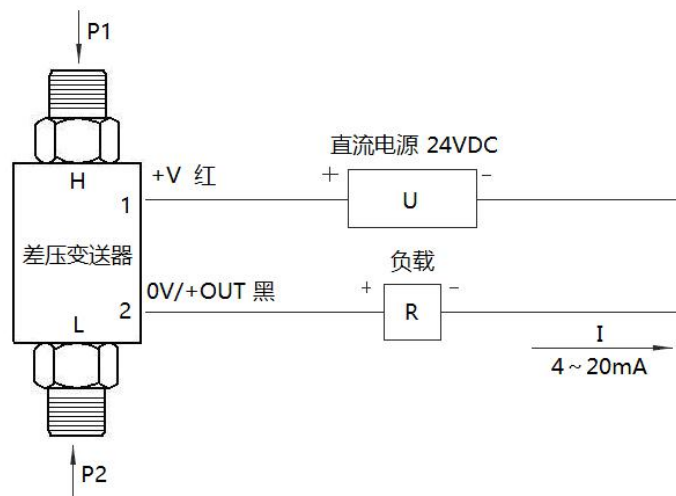
赫斯曼接插件接线方法

插脚	二线制电流	三线制电压
1	电源正 (+V)	电源正 (+V)
2	电源负 (0V/+OUT)	公共端 (GND)
3	空	输出正 (+OUT)

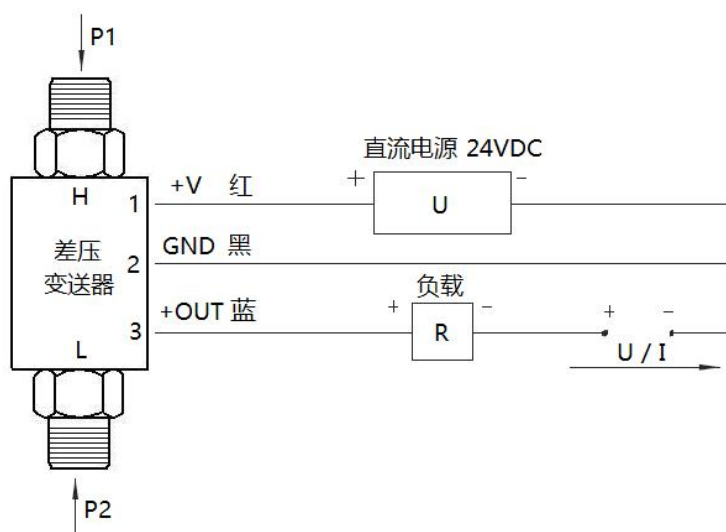
电缆型接线方法

导线颜色	二线制电流	三线制电压
红色	电源正 (+V)	电源正 (+V)
黑色	电源负 (0V/+OUT)	公共端 (GND)
蓝色	空	输出正 (+OUT)

二线制 4~20mA 输出型变送器的电气接线图



三线制电压输出型变送器的电气接线图



选型指南

代号	类型					
HPM3189	高温型差压变送器					
	量程	测量范围				
	(0~X)MPa	X 直接填写				
		代号	输出信号			
		B1	(4~20)mA			
		代号	过程连接			
		P1	M20×1.5			
		P3	G1/4			
		P4	G1/2			
		代号	电器连接			
		C1	赫斯曼接头			
		C2	电缆输出			
		C3	航空接插件			
		代号	结构材料			
			膜片	压力接口	外壳	
		M1	316L	不锈钢	不锈钢	
		M1A	316L	316L	不锈钢	
		M1B	316L	316L	316L	
		代号	附加功能			
		v	氟橡胶 O 型圈 (默认)			
HPM3189	(0~0.6)MPa	B1	P1	C1	M1A	v