

HPM3180 差压型变送器

产品简介

HPM3180 小巧型差压变送器采用硅压阻式差压芯体，外壳为全不锈钢结构，具有很强的耐腐蚀性。压力接口为螺纹连接，可直接安装在测量管道上或通过引压管连接。该产品有标准电压、电流输出等可供选择，可以很方便地安装使用，广泛应用于过程控制，航空，航天，汽车，医疗设备，HVAC 等领域的差压、液位、流量测控等。



产品特点

- 316L 不锈钢隔离膜片结构
- 测量差压值
- 小巧型设计，安装方便
- 具有短路保护和反极性保护
- 抗冲击，抗振动，抗电磁兼容
- 可按客户要求定制

性能指标

测量介质：与 304 或 316L 不锈钢兼容的各种液体、气体

量 程：0~0.01~3.5MPa

过 载：2 倍满量程压力

精 度：±0.5%FS

长期稳定性：±0.2%FS/年

零点温度系数：±0.03%FS/°C（参比 25°C）

满度温度系数：±0.03%FS/°C（参比 25°C）

工 作 温 度：-30~85°C

供电电源：24VDC

输出信号：二线制（4~20）mADC，三线制电压信号等

绝缘电阻：100MΩ，500VDC

外壳防护：IP65

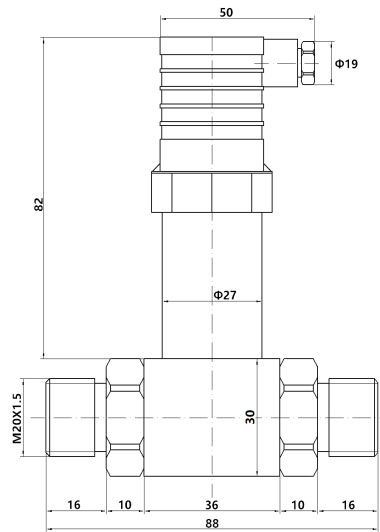
电器连接：赫斯曼接头，直接出线或航插等可选

结构材料

壳体：不锈钢 304 或 316L

膜片：不锈钢 316L

O 型圈：氟橡胶

外形结构 (单位: mm)

电气连接

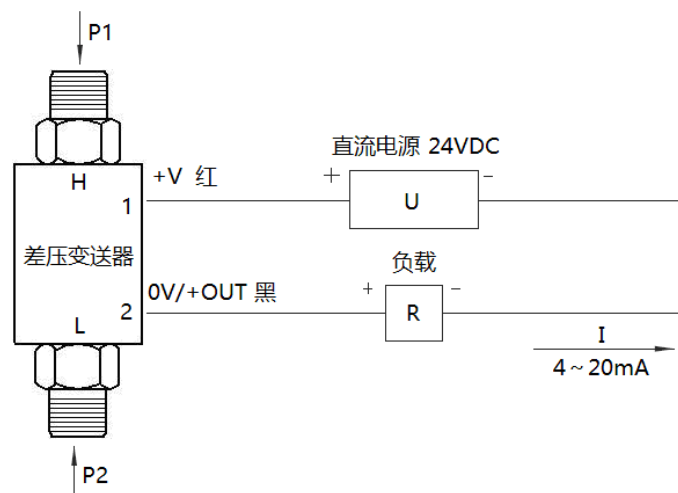
赫斯曼接插件接线方法

插脚	二线制电流	三线制电压
1	电源正 (+V)	电源正 (+V)
2	电源负 (0V/+OUT)	公共端 (GND)
3	空	输出正 (+OUT)

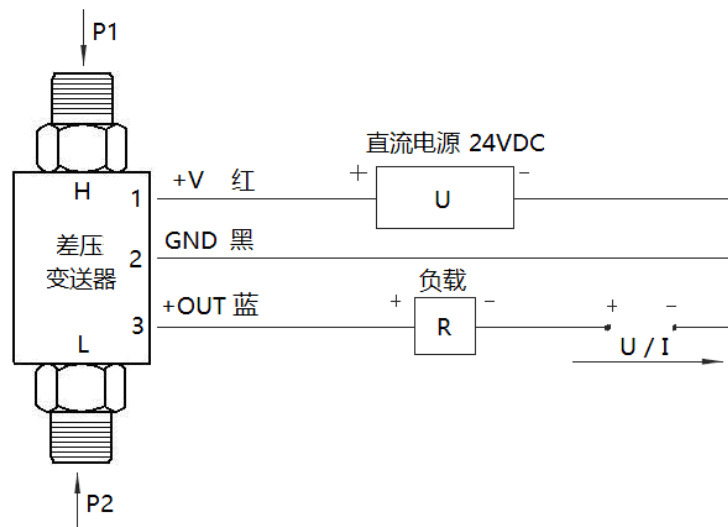
电缆型接线方法

导线颜色	二线制电流	三线制电压
红色	电源正 (+V)	电源正 (+V)
黑色	电源负 (0V/+OUT)	公共端 (GND)
蓝色	空	输出正 (+OUT)

二线制 4~20mA DC 输出型变送器的电气接线图



三线制电压输出型变送器的电气接线图


选型指南

代号	类型					
HPM3180	小巧型差压变送器					
	量程	测量范围				
	(0~X)MPa	X直接填写				
		代号	输出信号			
		B1	(4~20)mA			
		B3	(0~10)V			
		B4	(0~5)V			
		B5	(1~5)V			
		B6	(0.5~4.5)V			
		代号	过程连接			
		P1	M20×1.5			
		P3	G1/4			
		P4	G1/2			
		代号	电气连接			
		C1	赫斯曼接头			
		C2	电缆输出			
		C3	航空接插件			
		代号	结构材料			
			膜片	接口	外壳	
		M1	316L	316L	不锈钢	
		M2	316L	316L	316L	
		M3	钽	哈氏合金	316L	
		M4	钛	钛	316L	
		代号	附加功能			
		v	氟橡胶O型圈（默认）			
HPM3180	(0~0.4)MPa	B1	P1	C1	M1	v