



# HPM1510P

## 水泵专用压力变送器

精度： 1.0%FS

### 额定量程

0~1、1.6、2.5MPa

### 输出信号/电源

4~20mA DC 二线制/24V

0.5~4.5VDC 比例电压输出三线制/5V

### 产品特点

- ◆ 高性价比
- ◆ 一体式不锈钢压力腔体，无泄漏
- ◆ 无 O 型圈，无充油
- ◆ 紧凑坚固
- ◆ 综合精度可达 2.0%（补偿温度范围内）

HPM1510P 水泵专用压力变送器采用业内成熟的玻璃微熔技术，产品模块化设计，批量化生产。产品接液部分采用 17-4PH 或 304 材料，一体化压力腔体，没有充油、焊接和 O 型圈，不存在压力泄露的风险。

该产品适合测量各种液体或气体压力，尤其适合水泵、压缩机、污水、压力冲击等场合的测量。对于小批量和批量使用的 OEM 客户，该产品有很好的性价比。

### 典型应用

- ◆ 水泵及压缩机
- ◆ 液压及气动系统
- ◆ 农业机器设备
- ◆ 工业压力控制及检测



## 性能指标

压力量程	
量程(表压)	0~1、1.6、2.5MPa

压力过载和循环	
过载压力	2x
破坏压力	5x
压力循环寿命	>1×10 <sup>6</sup> 零到满量程压力循环

测量介质	
介质类型	与 17-4PH 或 304 兼容的各种液体和气体

输出信号/电源	
标准	4~20mA / Vs=24 V <sub>DC</sub>
标准	0.5 ~ 4.5V 比例电压 / Vs=5V <sub>DC</sub>

性能	
精度	±1.0%FS @25°C
长期稳定性	±0.5%FS/年

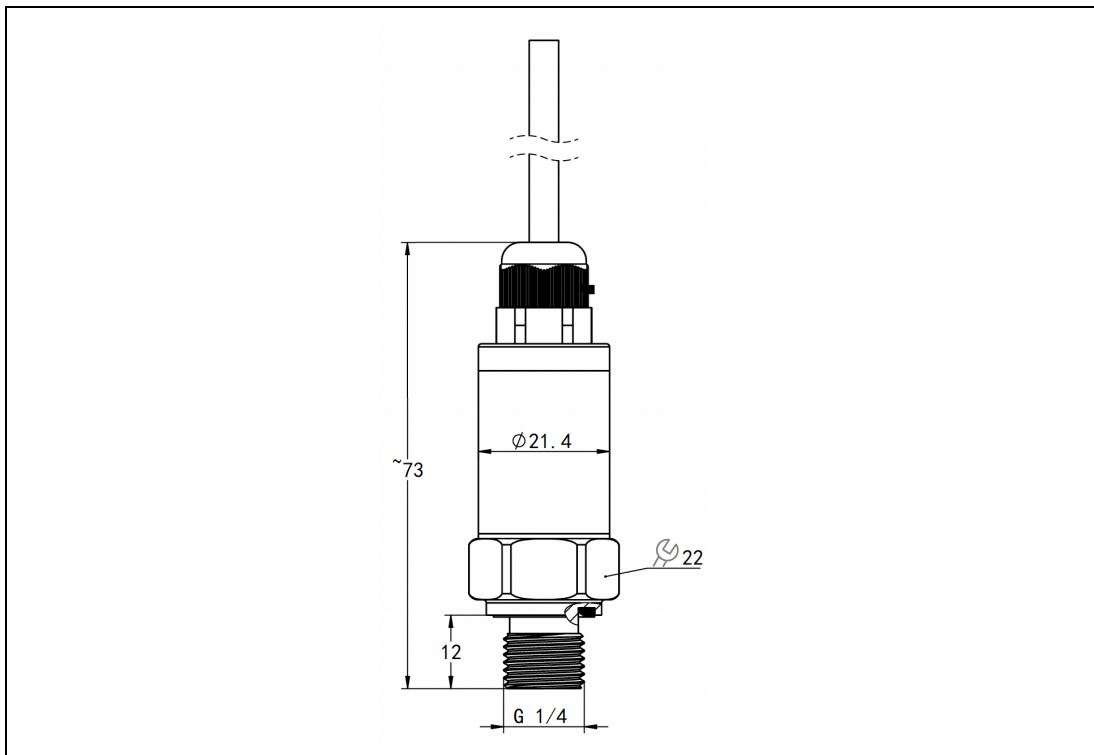
温漂特性	
补偿温度范围	-10 ~ 70°C
综合精度	≤2.0%FS (温补范围内)

环境条件	
温度范围	测量介质温度: -40 ~ 120°C 使用环境温度: -20 ~ 80°C 储存温度: -20 ~ 80°C
防护等级	IP65 (直接出线) IP65 (航插)

机械稳定性	
振动	20g(20~5000Hz)
抗冲击	50g(11ms)

绝缘	
绝缘电阻	>200MΩ @500VDC
绝缘强度	<2mA @ 500VAC 1min

外形图 (单位: mm)



电气连接

二线制 4~20mA 电流输出		
	电源正 (+V)	电源负 (0V/+OUT)
电缆直接出线	红	黑
航插, 带线缆	红	黑

三线制 0.5~4.5V 电压输出			
	电源正 (+V)	公共端 (GND)	输出 (+OUT)
电缆直接出线	红	黑	蓝或白
航插, 带线缆	红	黑	蓝或白

选型表

代号	类型					
HPM1510P	微熔型压力变送器					
	量程	测量范围				
	(0 ~ X)MPa	X直接填写				
		代号	输出信号			
		B1	(4 ~ 20)mA			
		B6	(0.5 ~ 4.5)V			
		代号	压力接口			
		P3	G1/4外			
		代号	电气接口			
		C2	直接出线			
		C3	航插			
		代号	传感器			
		M9	微熔			
		代号	附加功能			
	G	表压 (默认)				
	QF	出厂检验报告				
		其他定制要求				
举例: HPM1510P	(0 ~ 1.6)MPa	B1	P3	C2	M9	G

认证信息

工厂认证

认证组织	CQM
质量管理体系	ISO 9001:2015
认证范围	压力变送器的研发和制造
注册号码	CQM-32-2020-0052-0001