

产品型号：HPM188 防爆型压力变送器
生产厂商：南京航伽电子科技有限公司
产品类别：压力变送器
应用领域：化工、煤矿、工业过程控制等易燃易爆场合
资料下载：



产品简介

HPM188 防爆型压力变送器采用全不锈钢焊接结构，专门为防爆场合设计。内部传感器采用高精度和高稳型的硅压力芯体作为敏感元件，内置信号调理电路将传感器信号转换为标准电流或电压信号输出，可直接与计算机、控制仪表、显示仪表等相连。该产品整体性能优异，安装方便，具有良好的抗震性和抗冲击性，在防爆场合环境中可以长期使用。

产品特点

- ◆ 体积小，重量轻
打破人们对隔爆型电气设备笨重的传统观念，此系列产品不但隔爆性能强，而且体积小，重量轻，外型美观。
- ◆ 全不锈钢结构
变送器整体采用不锈钢，耐腐蚀性强，防护等级高，可全天候使用。
- ◆ 精度高，稳定性好
稳定可靠的硅压阻芯片通过温度补偿，使温度漂移在其最高的精度范围之内，长期稳定性好，从而减少了维护工作量。
- ◆ 电路可靠，响应速度快
高可靠集成电路，专为 4~20mA 压力变送器而开发

性能指标

测量介质：与 304、316L 不锈钢兼容的各种液体、气体或蒸汽

量程：-100kPa...0~0.01...100MPa

过载：1.5 倍满量程压力

压力类型：表压或绝压或密封表压

精度： $\pm 0.5\%FS$

长期稳定性： $\pm 0.2\%FS/年$

零点温度系数： $\pm 0.03\%FS/^\circ C$ （参比 25 $^\circ C$ ）

满度温度系数： $\pm 0.03\%FS/^\circ C$ （参比 25 $^\circ C$ ）

工作温度：-20~60 $^\circ C$

贮存温度：-40~120 $^\circ C$

供电电源：5VDC，24VDC

输出信号：二线制 4~20mA 电流或三线制电压

绝缘电阻: 100M Ω , 500VDC

外壳防护: IP65

电气连接: 电缆直接出线

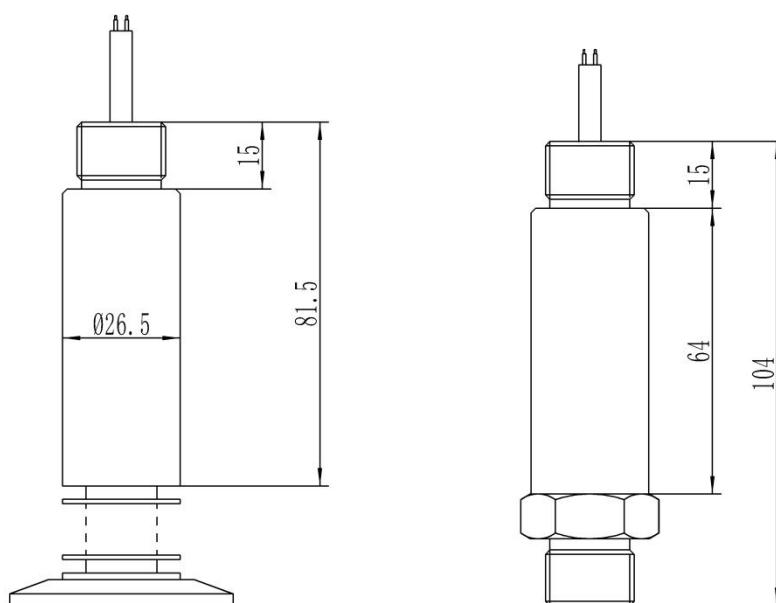
结构材料

壳体: 不锈钢 1Cr18Ni9Ti 或 316L

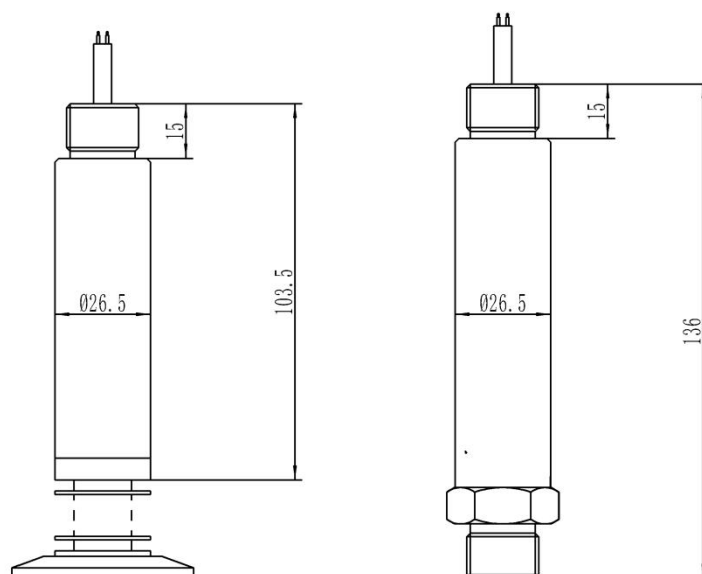
膜片: 不锈钢 316L

外形结构 (单位: mm)

密封表压/绝压变送器



表压变送器

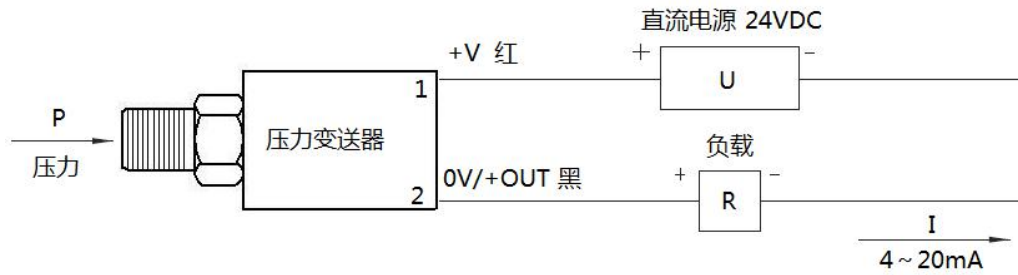


电气连接

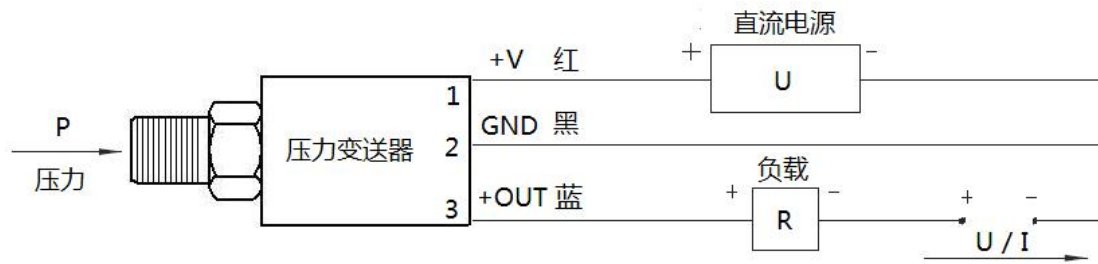
电缆型接线方法

导线颜色	二线制电流	三线制电压
红色	电源正 (+V)	电源正 (+V)
黑色	电源负 (0V/+OUT)	公共端 (GND)
蓝色	空	输出正 (+OUT)

二线制 4~20mA DC 输出型变送器的电气接线图



三线制 0~10/20mA DC 或 0/1~5VDC 输出型变送器的电气接线图



选型指南

代号	类型					
HPM188	防爆型压力变送器					
	量程	测量范围				
		(0~X)MPa	X 直接填写			
		代号	输出信号			
			B1	(4~20)mA		
			B2	(0~10)mA		
			B3	(0~10)V		
			B4	(0~5)V		
			B5	(1~5)V		
	B6	(0.5~4.5)V				
		代号	过程连接			
P1			M20×1.5			
P3			G1/4			
P4			G1/2			
	K1	1.5 寸卡箍连接				

			K2	2寸卡箍连接	
				代号	电气连接
				C2	电缆直接出线
				代号	结构材料
					膜片 接口 外壳
				M1	316L 不锈钢 不锈钢
				M1A	316L 316L 不锈钢
				M1B	316L 316L 316L
				M2	钛 钛 钛
				M3	钽 定制 定制
				M4	哈 C 定制 定制
				X	定制
					代号 附加功能
				G	表压
				A	绝压
				S	密封表压
				d	Ex dIIC T6
				F	螺纹齐平膜结构
				V1	供电电源 24VDC
				V5	供电电源 5VDC
HPM188	(0~10)MPa	B1	P1	C2	M1 SdV1