



HPM180

通用型压力变送器

- 精度：0.5%FS（标准级）
0.2%FS（提高级）
0.1%FS（特级级）

量程

表压：-100kPa...0 ~ 2kPa...100MPa

绝压：0 ~ 10kPa...10MPa

其他量程请咨询

输出信号

4 ~ 20mA_{DC} 二线制电流

0 ~ 5V_{DC} 三线制电压

0 ~ 10V_{DC} 三线制电压

其他输出信号请咨询

产品特点

- ◆ 量程范围宽，可测量表压、绝压和密封表压
- ◆ 油水气通用
- ◆ 多种压力接口可选
- ◆ 多种输出信号可选
- ◆ 宽温区补偿，温漂小
- ◆ 长期稳定性好

HPM180 通用型压力变送器采用高精度和高稳型扩散硅压力芯体作为敏感元件，经严格的工艺流程装配和生产而成。产品内置信号调理电路将压力传感器信号转换为标准的电流或电压信号输出，可直接与计算机、控制仪表、显示仪表等相连。本产品具有不锈钢坚固外壳，多种输出信号可选，宽温区补偿，抗干扰强，长期稳定性好等特点。

该产品采用模块化的设计，并有多种电气接口以及压力接口组合。多样化的选择可满足工业领域几乎所有压力测量需求。

典型应用

- ◆ 各类自动化机械和设备
- ◆ 工业自动化现场



性能指标

压力量程	
量程(表压)	-100kPa...0 ~ 2kPa...100MPa
量程(绝压)	0 ~ 10kPa...10MPa
过载	1.5 倍满量程

测量介质	
介质类型	与接触材料兼容的各类液体和气体

输出信号/电源	
标准	二线制：4~20mA / $V_s=8\sim 30V$
标准	二线制：4~20mA+HART / $V_s=12\sim 32V$
标准	三线制：0~5V / $V_s=8.5\sim 30V$ 或 $V_s=3.1\sim 8V$ (同时需高于最大输出电压 0.4V)
标准	三线制：0~10V / $V_s=12\sim 30V$

性能	
精度*	$\pm 0.5\%FS$ @25°C (标准精度)
	$\pm 0.2\%FS$ @25°C (提高精度)
	$\pm 0.1\%FS$ @25°C (特优精度)
长期稳定性	$\pm 0.25\%FS/年$ (0.5 级标准精度)
	$\pm 0.2\%FS/年$ (0.2 级提高精度)
	$\pm 0.1\%FS/年$ (0.1 级特优精度)
分辨率	无限, 仅受输出噪声水平影响, 通常 $\leq 0.01\%$
响应时间	约 1ms
开机时间	$\leq 200ms$

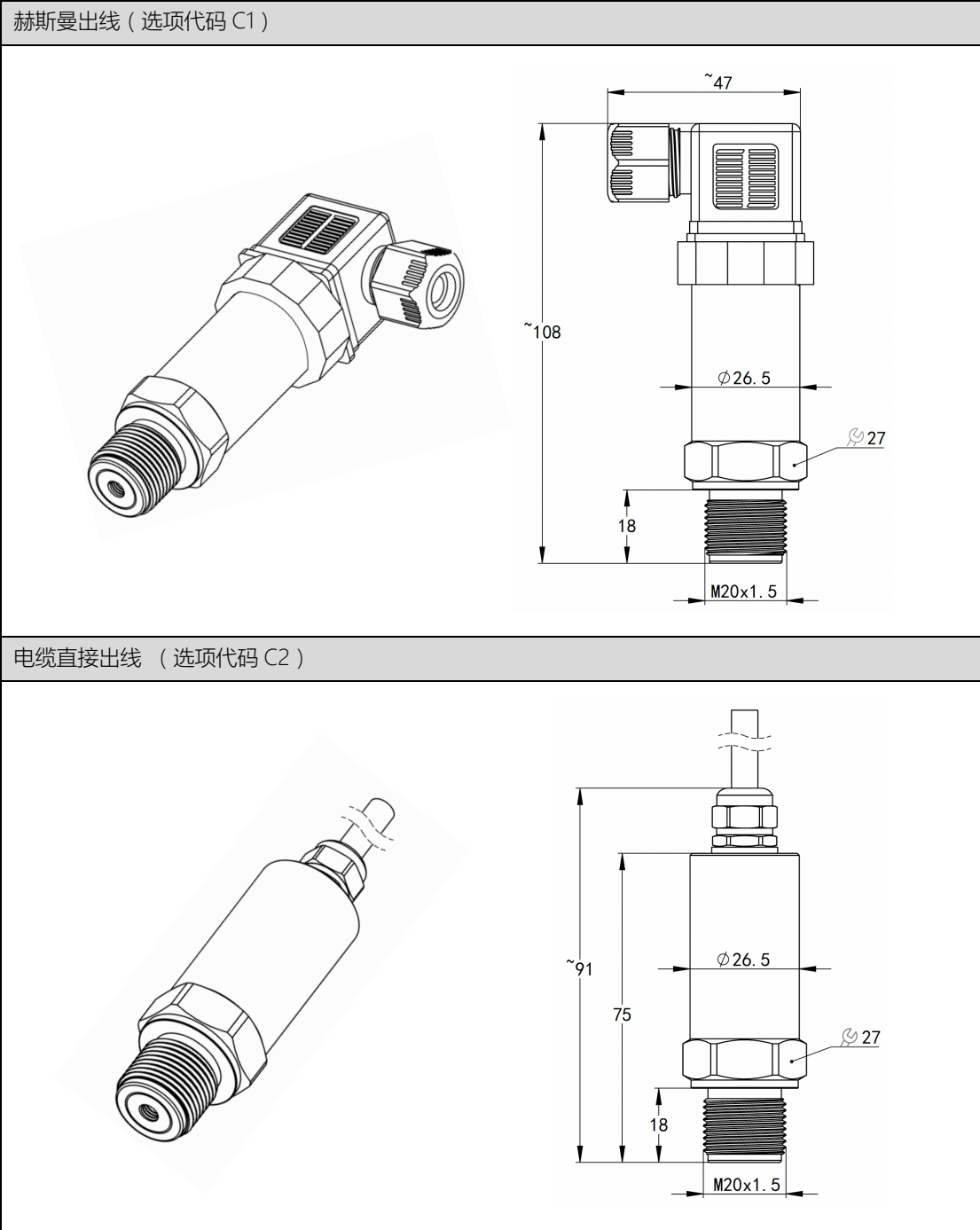
温漂特性	
补偿温度范围	0 ~ 70°C (0.5 级标准精度)
	-10 ~ 80°C (0.2 级提高精度)
	-20 ~ 85°C (0.1 级特优精度)
	注：量程 $\leq 20kPa$ 请咨询
零点温漂	$\pm 1.0\%FS$ 参比 25°C, 温补范围内 (10kPa 量程的温漂 $\pm 2.0\%FS$, 0 ~ 60°C)
满度温漂	$\pm 1.0\%FS$ 参比 25°C, 温补范围内 (10kPa 量程的温漂 $\pm 2.0\%FS$, 0 ~ 60°C)

环境条件	
温度范围	环境温度：-40 ~ 100°C
	介质温度：-40 ~ 125°C
	储存温度：-40 ~ 85°C
防护等级	IP65, 赫斯曼接口 (选项代码 C1)
	IP66, M12×1 接口 (选项代码 C5)
	IP67, 电缆直接出线 (选项代码 C2)

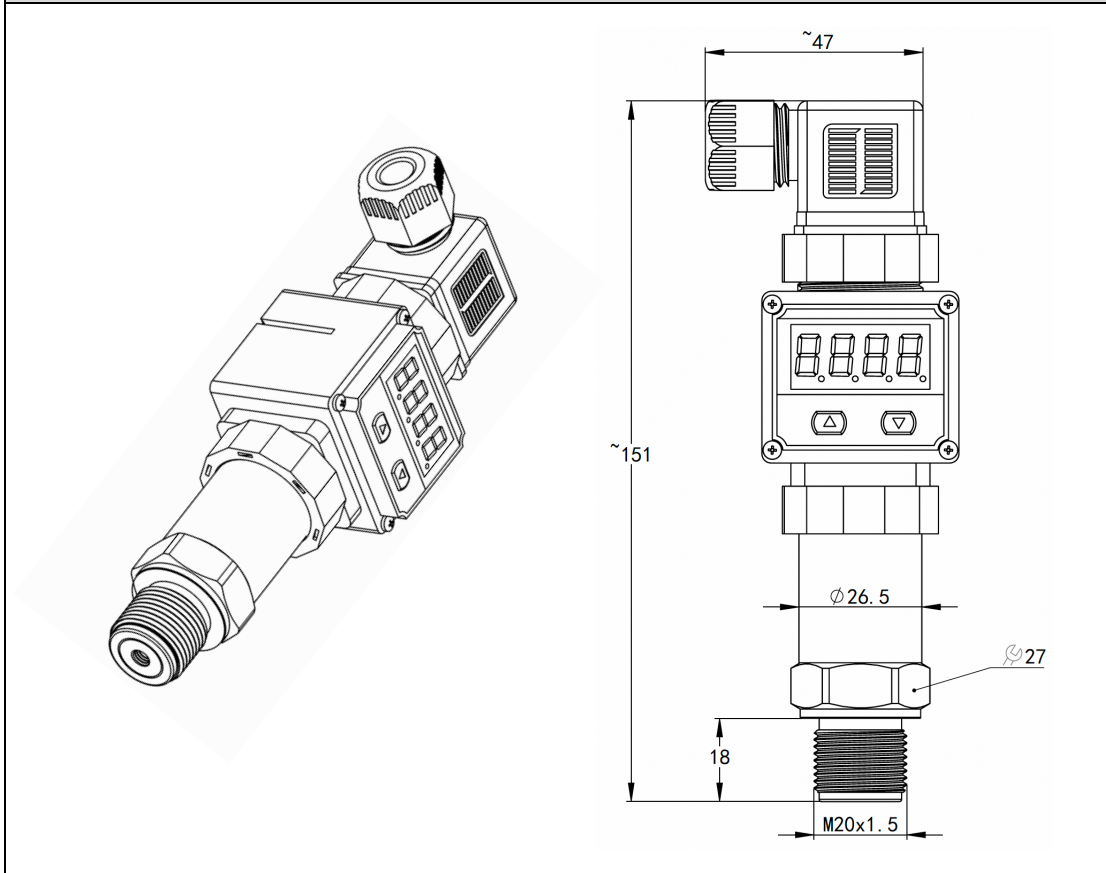
机械稳定性	
振动	10g(20~2000Hz)
抗冲击	100g(11ms)

绝缘	
绝缘电阻	>20MΩ @500VDC
绝缘强度	<2mA @ 500VAC (施加 500VAC 50Hz 试验电压, 历时 1min 无击穿和飞弧现象)

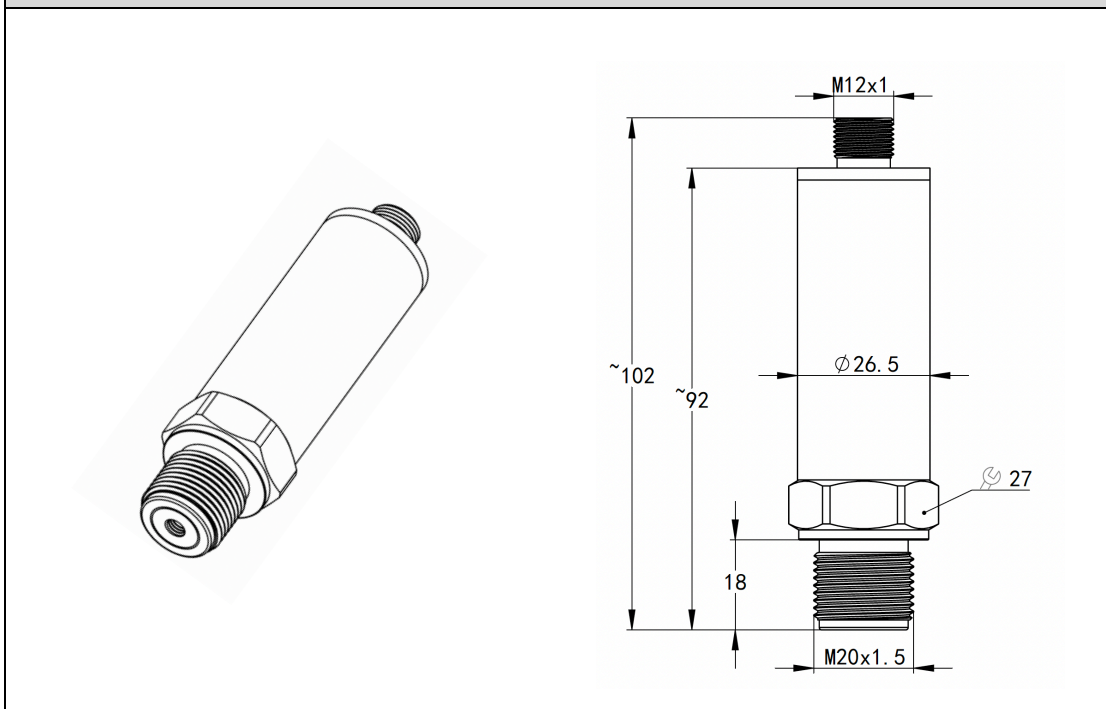
外形图 (单位: mm)



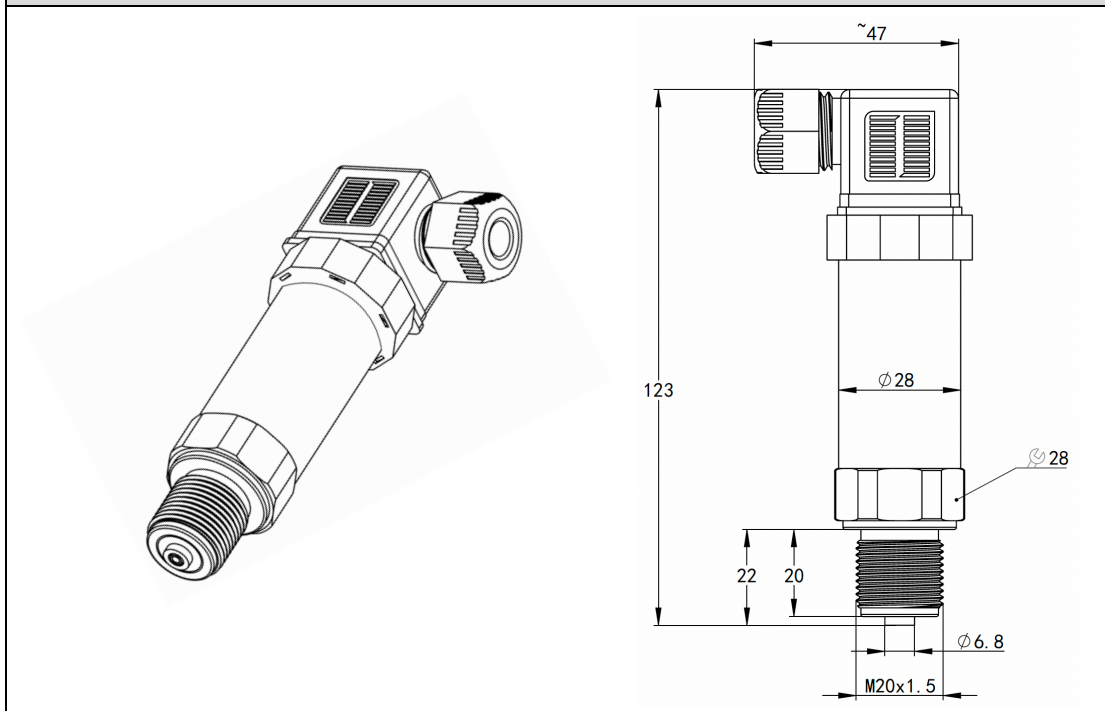
赫斯曼带 LED 显示 (选项代码 C1+D1)



M12x1 (选项代码 C5)

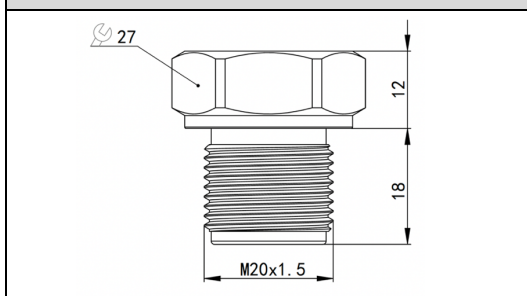


赫斯曼、超高压型 (选项代码 C1, 定制量程 >60MPa)

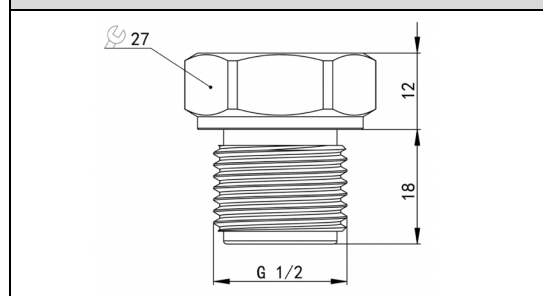


压力接口 (单位: mm)

选型代号 P1



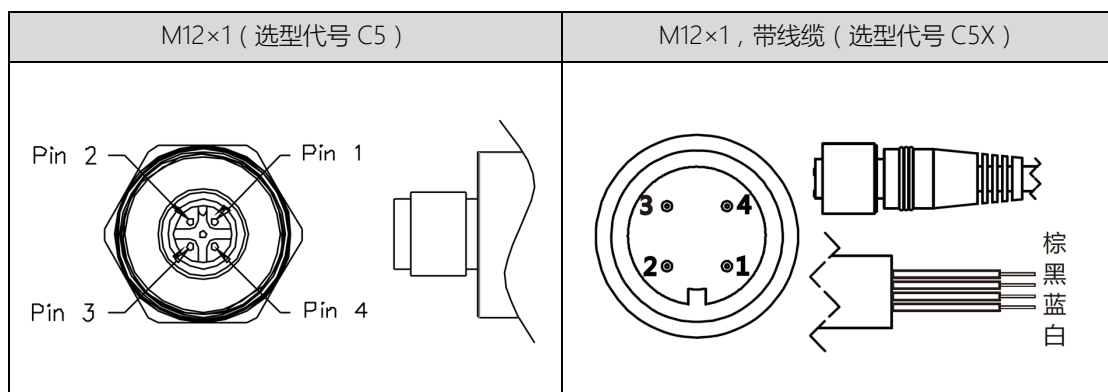
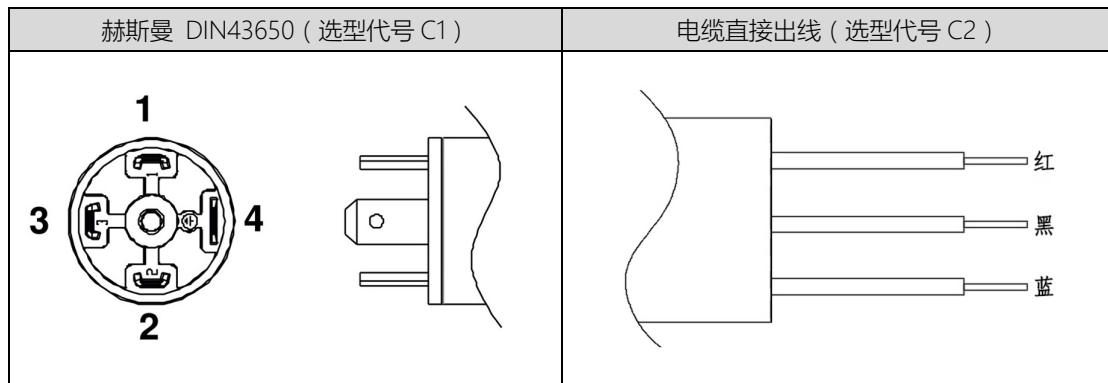
选型代号 G12



结构材料

选项代码	部位	说明
S4	压力接口	不锈钢 304 (默认)
S6		不锈钢 316L
X		定制
M1	传感器	316L
M2		钛膜片 TA1 和钛壳体 TC4
M3		钽膜片 Ta
M4		哈氏合金 C-276
NB	O 型圈	NBR 丁腈密封圈 (适用温度范围 -40 ~ 120°C)
FK		FKM 氟橡胶密封圈 (适用温度范围 -20 ~ 200°C)
ED		EPDM 三元乙丙密封圈 (适用温度范围 -55 ~ 150°C)
HB		HNBR 氢化丁腈密封圈 (适用温度范围 -40 ~ 150°C)

电气接口

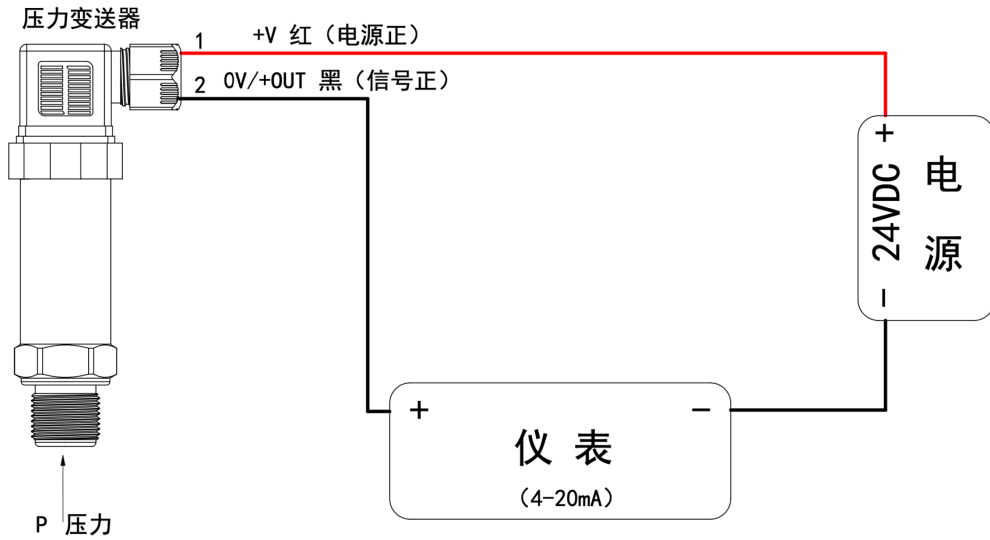


二线制 4~20mA 电流输出		
信号定义	电源正(+V)	电源负(0V/+OUT)
赫斯曼 DIN43650	1	2
电缆直接出线	红	黑
M12×1	1	2
M12×1 带线缆	棕	黑

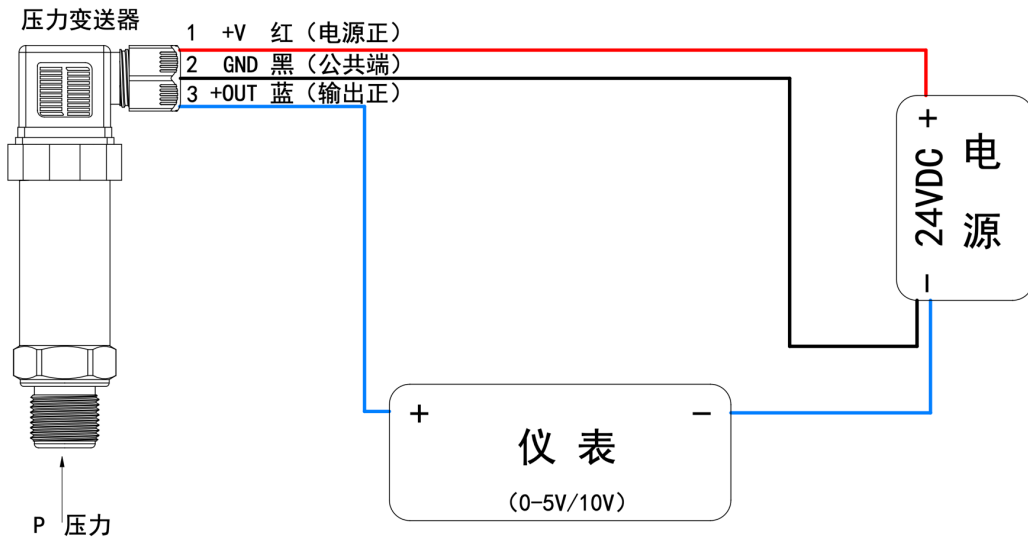
三线制 0~5V/10V 电压输出			
信号定义	电源正(+V)	电源负(GND)	信号正(+OUT)
赫斯曼 DIN43650	1	2	3
电缆直接出线	红	黑	蓝
M12×1	1	2	3
M12×1 带线缆	棕	黑	蓝

电气接线图

两线制电流输出



三线制电压输出



选型表

代号	类型						
HPM180	通用型压力变送器						
	量程	测量范围					
	(X ₁ ~ X ₂)kPa	X ₁ 为量程下限 X ₂ 为量程上限					
		代号	输出信号				
		B1	(4 ~ 20)mA				
		B3	(0 ~ 10)V				
		B4	(0 ~ 5)V				
		B5	(1 ~ 5)V				
		B15	(1 ~ 10)V				
		代号	压力接口				
		P1	M20×1.5外				
		G12	G1/2外				
		G14	G1/4外				
		代号	电气接口				
		C1	赫斯曼				
		C2	直接出线				
		C5	M12×1				
		C5X	M12×1带线缆				
		代号	传感器				
		M1	316L				
		M2	钛膜片TA1和钛壳体TC4				
		M3	钽膜片Ta				
		M4	哈氏合金C-276				
		代号	接头材质				
		S4	304				
		S6	316L				
		X	定制				
		代号	附加功能				
		G	表压				
		S	密封表压				
		A	绝压				
		J1	0.1级精度 (特优级)				
		J2	0.2级精度 (提高级)				
		J5	0.5级精度 (默认)				
		NB	NBR丁腈密封圈(默认)				
		FK	FKM氟橡胶密封圈				
		ED	EPDM三元乙丙密封圈				
		HB	HNBR氧化丁腈密封圈				
		D1	LED显示				
		D2	LCD显示				
		QF	出厂检验报告				
		R1	CE认证				
			其他定制要求				
举例:HPM180	(0 ~ 200)kPa	B1	P1	C1	M1	S4	G NB

工厂认证

认证组织	CQM
质量管理体系	ISO 9001:2015
认证范围	压力变送器的研发和制造
证书编号	00223Q21711R1S

CE

认证组织	ECM
认证范围	Pressure Transmitter
标准	EN61326-1:2013
	EN61326-2-3:2013
	EN61000-6-2:2005/AC:2005
	EN61000-6-4:2007+A1:2011
注册号码	3Z200408.NHET098