



HPM135B

制冷行业专用压力变送器

精度: $\pm 1.0\%FS$

量程

表压: 0 ~ 1...50bar

其他请咨询

输出信号

0.5 ~ 4.5V_{DC} 等三线制电压

其他请咨询

产品特点

- ◆ 独特的防冷凝水设计
- ◆ 外形小巧, 适用于安装空间狭小的场合
- ◆ 高性价比
- ◆ 工作温度范围宽
- ◆ 长期稳定性好

HPM135B 制冷行业专用压力变送器采用了高性能陶瓷传感器, 配合高精度电子调理电路, 经严格的工艺流程装配和生产而成。本产品性价比高并具有多种压力接口和电气接口。

该产品设计精良, 不仅结构精巧, 而且性能卓越, 主要用于水冷螺杆机组、地源热泵、冷冻机、制冰机等, 其独特的防冷凝水设计, 对于设备安全高效的运行起到压力保护作用, 可直接替代多种同类进口产品。

典型应用

- ◆ 制冷行业
- ◆ 暖通空调
- ◆ 水冷螺杆机组
- ◆ 地源热泵、水源热泵机组等



性能指标

量程	
量程(表压)	0 ~ 1...50bar
过载	200%FS

测量介质	
介质类型	与接触材料兼容的各类液体和气体

输出信号/电源	
标准	三线制: 0.5 ~ 4.5V _{DC} 比例电压 / V _S =5V _{DC}

压力接口	
标准	7/16-20UNF 内螺纹, 带顶针; 7/16-20UNF 外螺纹; G1/4 外螺纹 等

性能	
精度	±1.0%FS, @25°C
长期稳定性	±0.5%FS/年

环境条件	
温度范围	使用环境温度: -20 ~ 70°C 测量介质温度: -35 ~ 110°C 储存温度: -40 ~ 85°C
防护等级	IP65: 派克接插件 Packard Metri-Pack IP66: 直接出线

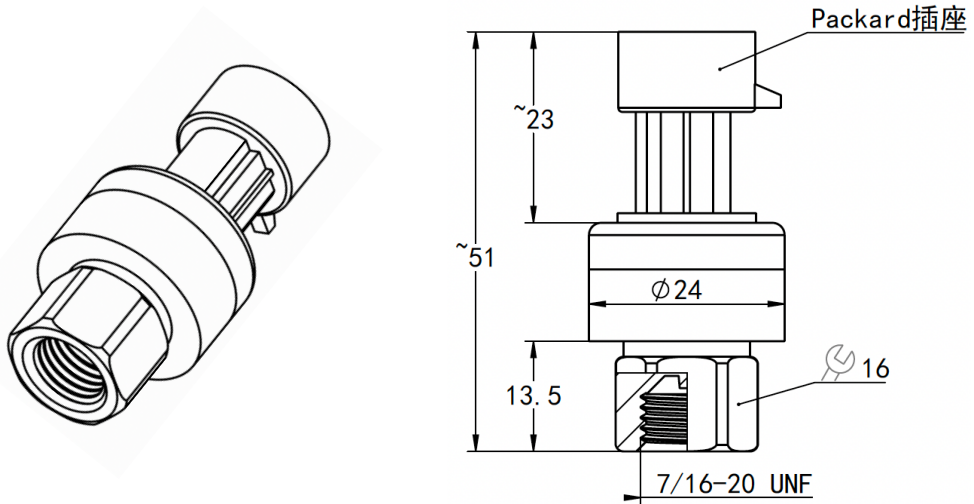
电气保护	
短路保护	永久
反极性保护	无损害, 电路不工作
电磁兼容	符合 EN 61326

机械稳定性	
振动	10g(20~2000Hz)
抗冲击	100g(11ms)

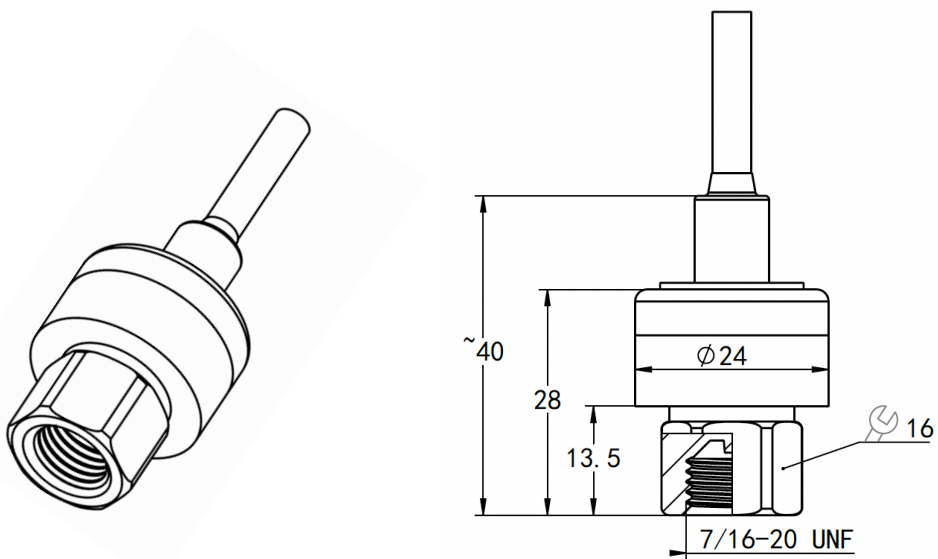
绝缘	
绝缘电阻	>20MΩ @500VDC
绝缘强度	<2mA @ 500VAC 1min

外形图 (单位: mm)

派克接插件 Packard Metri-Pack (选型代号 C4)



直接出线 (选型代号 C2)



注:

- 1、图所列尺寸可能会随着工艺的更新有所变化
- 2、其他外形和尺寸请咨询销售工程师

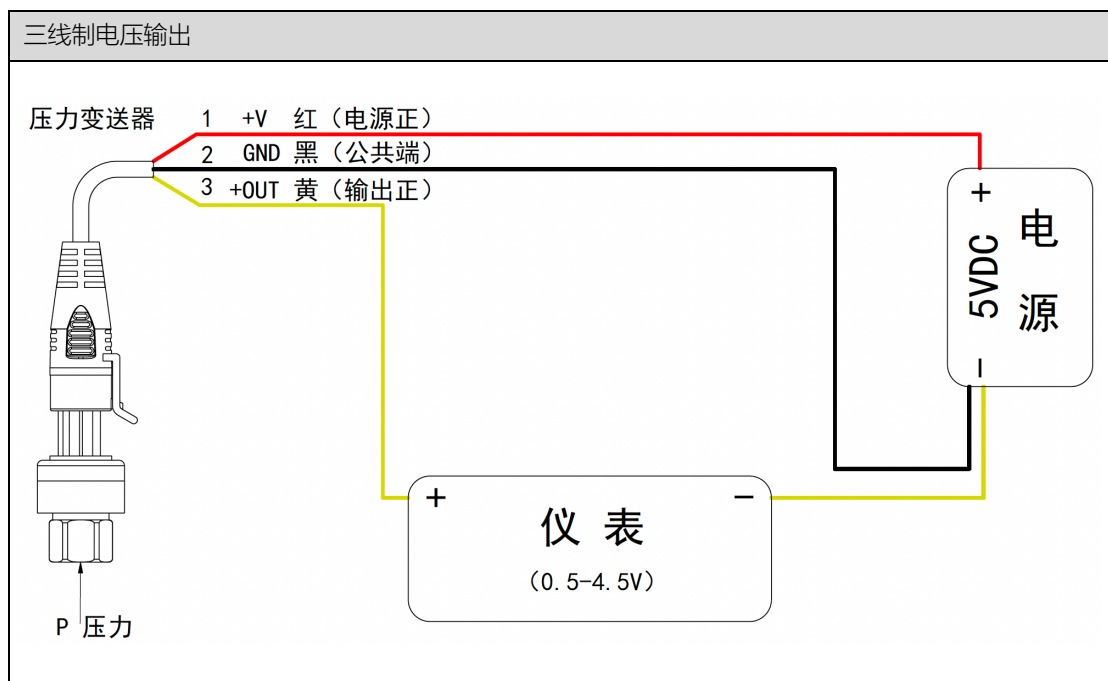
结构材料

选项代码	部位	说明
Cu	压力接口	黄铜
M5	传感器	陶瓷
CR	O 型圈	CR 氟丁密封圈
X		其他定制

电气接口

三线制电压输出			
信号定义	电源正(+V)	电源负(GND)	信号正(+OUT)
派克, 带线缆	红	黑	黄
直接出线	红	黑	黄

电气接线图



选型表

代号	类型						
HPM135B	制冷压力变送器						
	量程	测量范围					
	(0 ~ X)bar	X为量程上限					
		代号	输出信号				
		B6	(0.5 ~ 4.5)V				
		代号	压力接口				
		P3	G1/4外螺纹				
		P8	NPT1/4外螺纹				
		P10	7/16-20UNF外螺纹				
		P11	7/16-20UNF内螺纹				
		代号	电气接口				
		C2	直接出线				
		C4	派克				
		代号	外壳材质				
		Cu	黄铜				
		代号	密封圈				
		CR	氟丁				
		X	其他				
		代号	附加功能				
		V5	5V供电				
		QF	附出厂检验报告				
			其他定制要求				
举例: HPM135B	(0 ~ 50)bar	B6	P11	C4	Cu	CR	V5

认证信息

工厂认证

认证组织	CQM
质量管理体系	ISO 9001:2015
认证范围	压力变送器的研发和制造
注册号码	00223Q21711R1S