

HPM17-RN

防腐型压力变送器

精度：标准 0.5%FS

可选 0.25%FS

量程

表压：-1...0 ~ 0.2...20bar

绝压：0 ~ 0.2...20bar

其他请咨询

输出信号

4 ~ 20mA_{DC} 二线制电流

0 ~ 10V_{DC} 等三线制电压

Modbus-RTU/RS485 四线制

其他请咨询

产品特点

- ◆ 防腐型陶瓷 (96% Al₂O₃) 传感器
- ◆ 干式芯体, 无任何填充液
- ◆ 全塑料结构
- ◆ 支持各种防腐塑料类型
- ◆ 支持多种压力接口定制
- ◆ 支持多种输出信号定制

HPM17-RN 防腐型压力变送器采用了高性能防腐陶瓷传感器, 结合防腐型塑料进压接口, 配合高精度电子调理电路, 经严格的工艺流程装配和生产而成。本产品具有抗腐蚀性强、耐磨损等特点, 能完成对腐蚀性气体、液体、蒸汽的压力测量和控制。

该产品防腐能力出众, 全塑料结构设计, 完美应对各类腐蚀性介质的压力测量, 广泛应用于化工、环保、水处理和科研实验等领域。

典型应用

- ◆ 化工行业
- ◆ 环保行业
- ◆ 水处理行业
- ◆ 各类科研和实验



性能指标

量程						
额定量程(bar)	0.5	1	2	5	10	20
最小量程(bar)	0.2	0.5	1	2	5	10
过载(bar)	1	2	4	10	15	35
真空能力(bar)	-0.1	-0.5	-1	-1	-1	-1
注： 1、 压力接口材质如选择 FE (PTFE 材质)，量程上限为 1bar 2、 其他量程咨询销售工程师						

测量介质	
介质类型	与接触材料兼容的各类液体和气体

输出信号/电源	
标准	两线制：4~20mA _{DC} / V _S =10~30 V _{DC}
标准	三线制：0~5V _{DC} / V _S =8.5~30 V _{DC}
标准	三线制：0~10V _{DC} / V _S =12~30 V _{DC}
标准	四线制：Modbus-RTU/RS485 / V _S = 3 ~ 8 V _{DC} 或 10 ~ 30 V _{DC}

性能	
精度*	±0.5%FS (标准精度) ±0.25%FS (提高精度)
长期稳定性	±0.4%FS/年
分辨率	无限，仅受输出噪声水平影响，通常≤0.01%
响应时间	约 1ms
开机时间	≤3s
*精度符合 IEC 60770(非线性，迟滞性，重复性)	

温漂特性	
零点温漂系数	≤±0.05%FS/°C (25~85°C，参比 25°C)
满度温漂系数	≤±0.02%FS/°C (-10~85°C，参比 25°C)

环境条件	
温度范围	使用环境温度：-10~85°C 测量介质温度：-10~85°C 储存温度：-10~85°C 注：压力接口选择 PVC 材质，产品的使用温度为 0~60°C 压力接口选择 PP 材质，产品的使用温度为 0~85°C
防护等级	IP65

电气保护	
短路保护	永久

反极性保护	无损害, 电路不工作
电磁兼容	符合 EN 61326

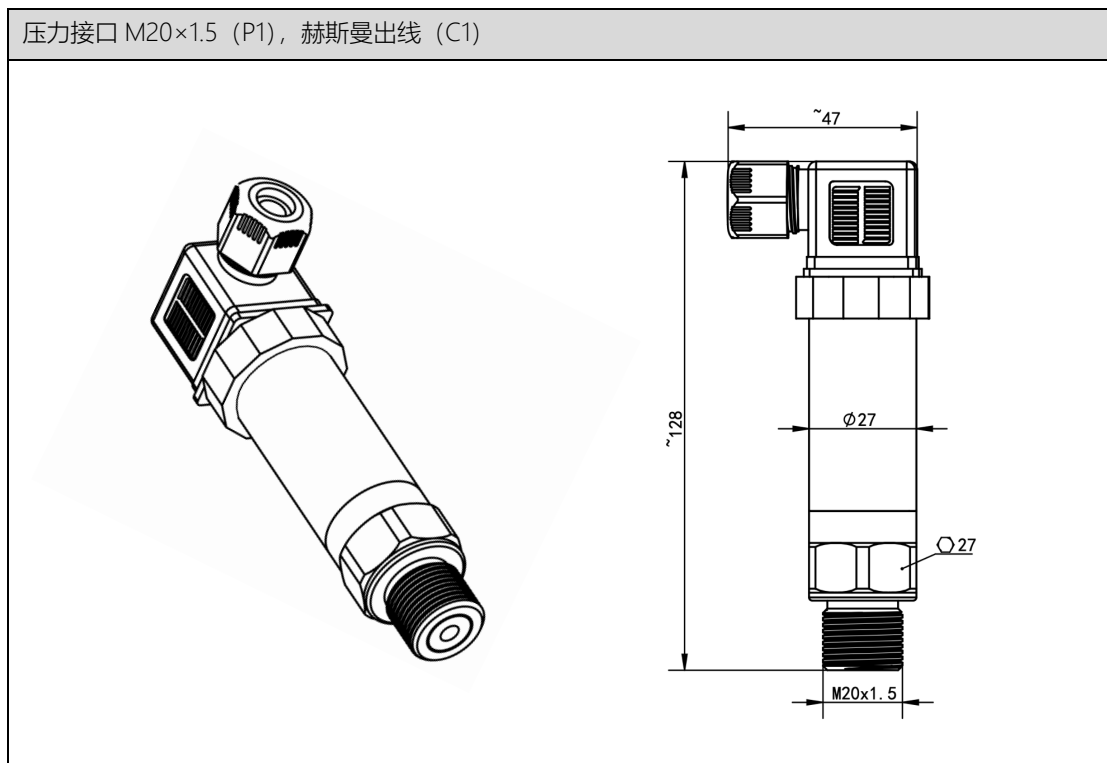
机械稳定性	
振动	20g(20~5000Hz)
抗冲击	50g(11ms)

绝缘	
绝缘电阻	>20MΩ @500VDC
绝缘强度	<2mA @ 500VAC 1min

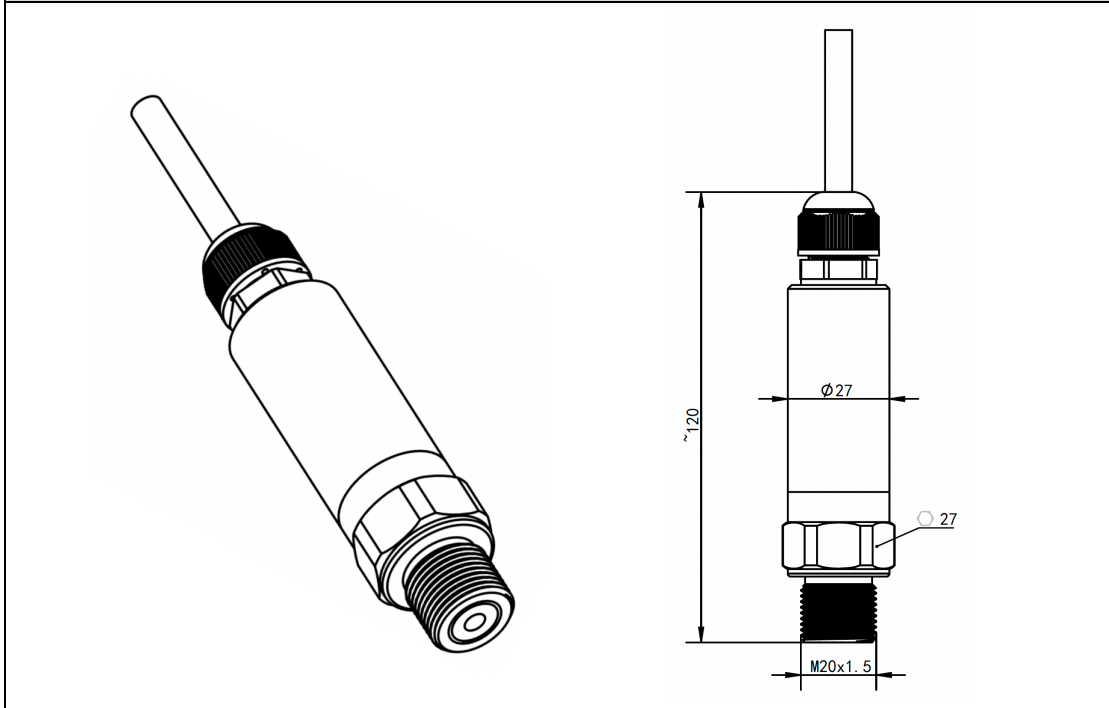
结构材料

选项代码	部位	说明
DF	压力接口	PVDF 聚偏氟乙烯, 密度 1.78g/cm ³ , 邵氏硬度 77, 适用温度-10 ~ 140°C
PC		PVC 聚氯乙烯, 密度 1.45g/cm ³ , 邵氏硬度 79, 适用温度 0 ~ 60°C
PP		PP 聚丙烯, 密度 0.91g/cm ³ , 邵氏硬度 72, 适用温度 0 ~ 100°C
FE		PTFE 聚四氟乙烯, 密度 2.17g/cm ³ , 邵氏硬度 54 ~ 60, 适用温度-200 ~ 260°C
M5	传感器	陶瓷 Al ₂ O ₃ 96%
FK	O 型圈	氟素橡胶 FKM (适用温度范围-20 ~ 200°C)
FF		全氟橡胶 FFKM (更耐腐蚀, 适用温度范围-25 ~ 300°C)

外形图 (单位: mm)



压力接口 M20×1.5 (P1), 直接出线 (C2)

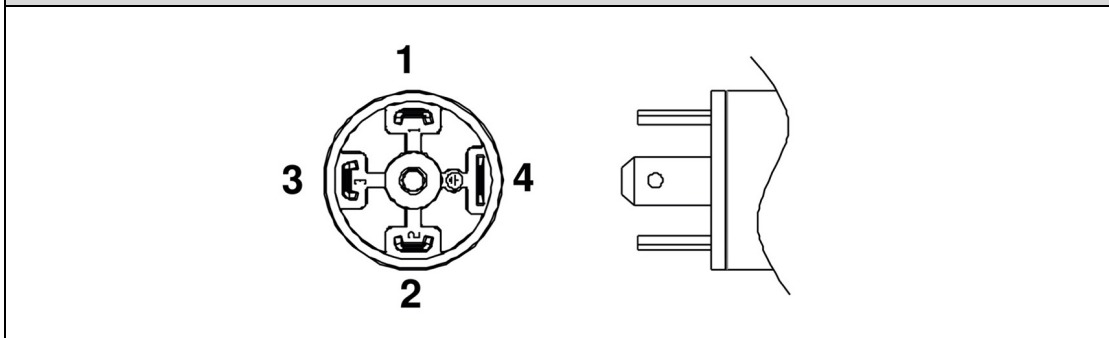


注:

- 1、图所列尺寸可能会随着工艺的更新有所变化
- 2、其他外形和尺寸请咨询销售工程师

电气接口

赫斯曼接口 (C1)



赫斯曼	4 ~ 20mA 二线制	三线制电压	Modbus-RTU/RS485
1	电源正 (+V)	电源正 (+V)	电源正 (+V)
2	电源负 (0V/+OUT)	公共端 (GND)	电源负 (GND)
3		输出正 (+OUT)	RS485A
4			RS485B

选型表

代号	类型						
HPM17-RN	防腐型压力变送器						
	量程	测量范围					
	(0 ~ X)bar	X直接填写					
		代号	输出信号				
		B1	(4 ~ 20)mA				
		B3	(0 ~ 10)V				
		B4	(0 ~ 5)V				
		B5	(1 ~ 5)V				
		B7	RS485				
		B15	(1 ~ 10)V				
		代号	压力接口				
		P1	M20×1.5外				
		G12	G1/2外				
		G34	G3/4外				
		N34	NPT3/4外				
		代号	电气接口				
		C1	赫斯曼				
		C2	直接出线				
		代号	传感器				
		M5	陶瓷				
		代号	接头材质				
		DF	PVDF				
		FE	PTFE				
		PC	PVC				
		PP	PP				
		代号	附加功能				
		G	表压 (默认)				
		FK	氟橡胶FKM密封圈				
		FF	全氟橡胶FFKM密封圈				
		QF	出厂检验报告				
		R1	CE认证				
			其他定制要求				
举例: HPM17-RN	(0 ~ 2)bar	B1	P1	C1	M5	FE	G FK QF

认证信息

工厂认证

认证组织	CQM
质量管理体系	ISO 9001:2015
认证范围	压力变送器的研发和制造
证书编号	00223Q21711R1S

CE

认证组织	ECM
认证范围	Pressure Transmitter
标准	EN61326-1:2013
	EN61326-2-3:2013
	EN61000-6-2:2005/AC:2005
	EN61000-6-4:2007+A1:2011
注册号码	3Z200408.NHET098