



HPM1300

微型压力变送器

精度: $\pm 0.5\%FS$ (标准级)

$\pm 0.25\%FS$ (提高级)

量程

表压: 0 ~ 10kPa...60MPa

绝压: 0 ~ 20kPa...10MPa

其他请咨询

输出信号

4 ~ 20mA 二线制电流

其他请咨询

产品特点

- ◆ 微型结构, 适用于安装空间狭小场合
- ◆ 全不锈钢外观, 耐腐蚀性更强
- ◆ 多种电气出线方式可选
- ◆ 标准 4 ~ 20mA 二线制电流输出
- ◆ -20~80°C宽温区补偿
- ◆ 温漂低, 补偿温度范围内 0.5 级综合精度
- ◆ 防护等级最高 IP67

HPM1300 微型压力变送器采用了独有的超小型结构设计, 体积微型, 同时利用高性能硅压阻式传感器, 配合高精度电子调理电路, 经严格的工艺流程装配和生产而成。本产品具有全不锈钢外观, 多种电气出线方式, 标准 4 ~ 20mA 二线制电流输出, 宽温区补偿, 整体精度高等特点。另外本产品采用激光焊接工艺, 以及内部灌封处理, 防潮抗震, 整体防护等级更高。另外, 产品内部的压力传感器采用了隔离式膜片式结构, 能完成对气体、液体、蒸汽等多种介质的压力测量和控制。

该产品设计精良, 不仅结构精巧, 而且性能卓著, 非常适用于安装空间狭小的场合。

典型应用

- ◆ 各种安装空间狭小的场合
- ◆ 移动设备
- ◆ 小型机械设备
- ◆ 各类科研和实验



性能指标

量程	
量程(表压)	0 ~ 10kPa...60MPa
量程(绝压)	0 ~ 20kPa...10MPa
过载	150%FS

测量介质	
介质类型	与接触材料兼容的各类液体和气体

输出信号/电源	
标准	两线制: 4~20mA _{DC} / V _S =10~30 V _{DC}
标准	如果量程≤5MPa, 支持其他各类输出信号, 如电压, RS485 等

性能	
精度	±0.5%FS (标准精度) ±0.25%FS (提高精度), @25°C
长期稳定性	±0.4%FS/年
分辨率	无限, 仅受输出噪声水平影响, 通常≤0.01%
响应时间	约 1ms
开机时间	≤200ms

温漂特性	
补偿温度范围	-20~80°C(其他量程); 0~60°C(量程<50kPa);
零点温度误差	≤±0.5%FS(其他量程); ≤±1.5%FS(量程<50kPa)
满度温度误差	≤±0.5%FS(其他量程); ≤±1.5%FS(量程<50kPa)

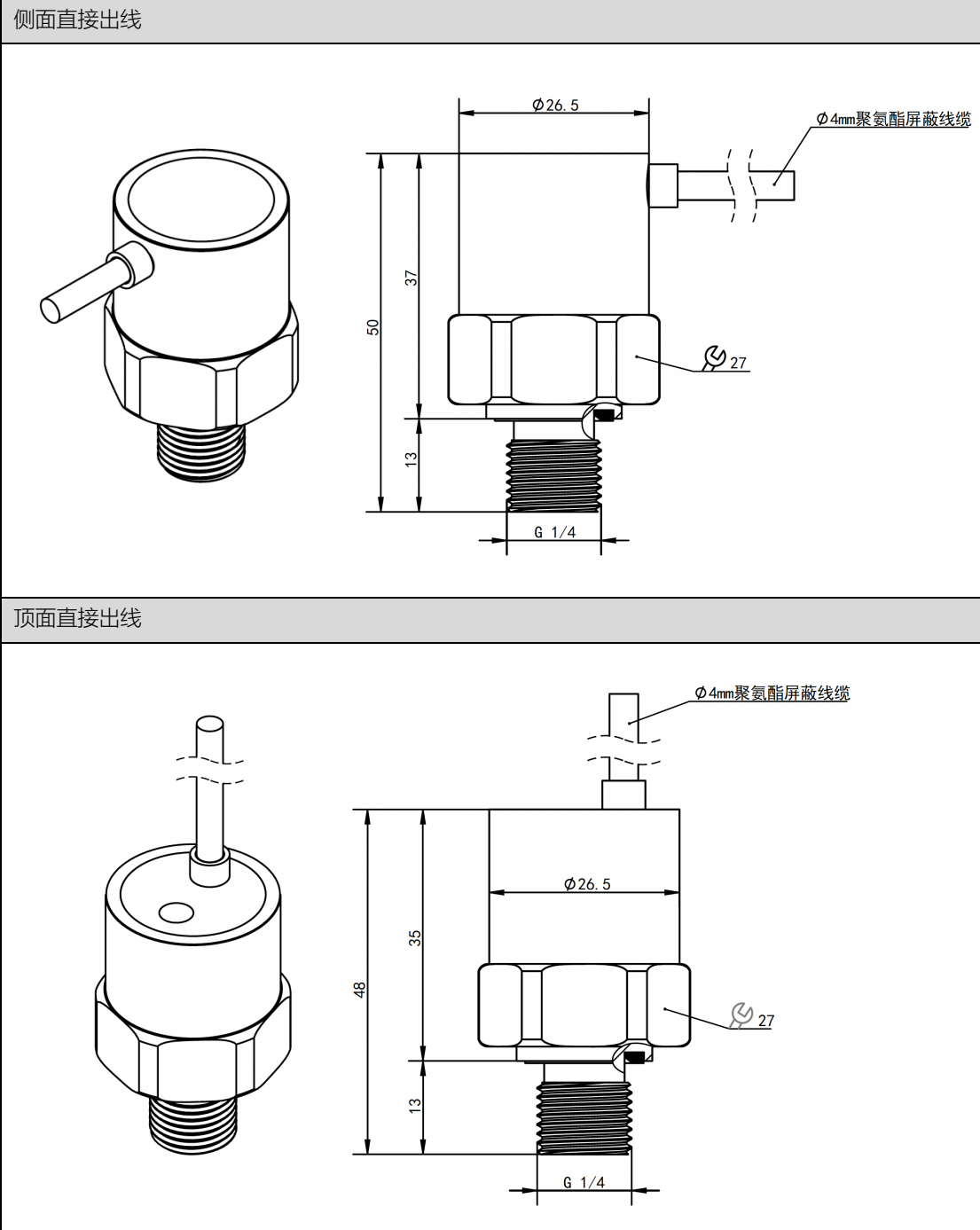
环境条件	
温度范围	使用环境温度: -40 ~ 85°C 测量介质温度: -40 ~ 100°C 储存温度: -40 ~ 85°C
防护等级	IP67, 侧面直接出线 顶面直接出线 *仅限密封表压和绝压类型 IP65, 赫斯曼 DIN43650 IP66, M12×1 接口

电气保护	
短路保护	永久
反极性保护	无损害, 电路不工作
电磁兼容	符合 EN 61326

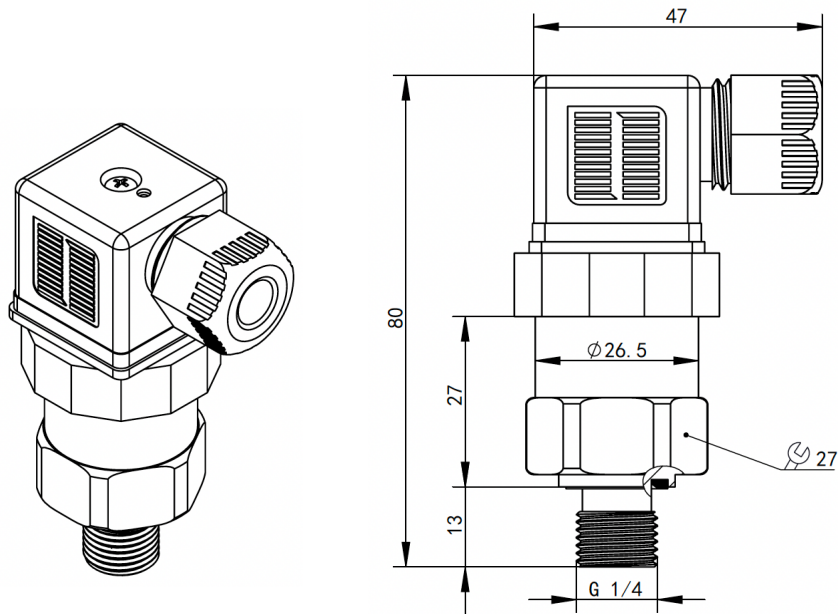
机械稳定性	
振动	10g(20~2000Hz)
抗冲击	100g(11ms)

绝缘	
绝缘电阻	>20MΩ @500VDC
绝缘强度	<2mA @ 500VAC 1min

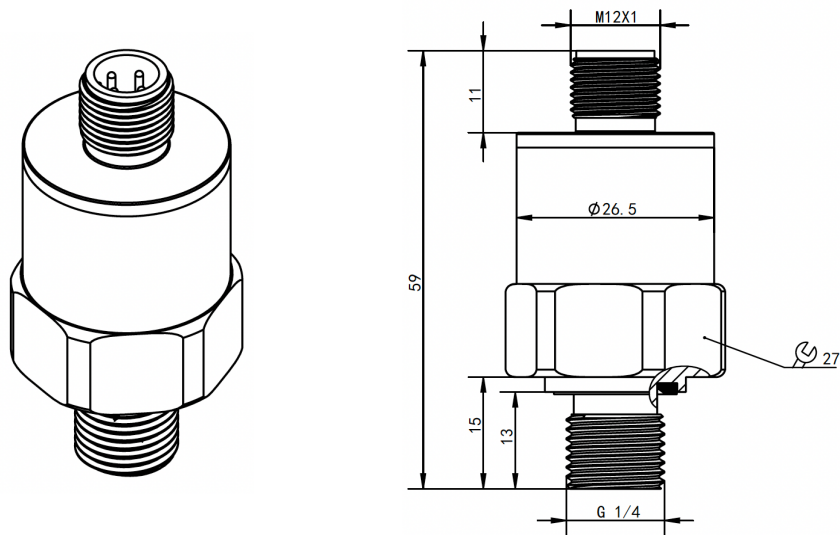
外形图 (单位: mm)



赫斯曼 DIN43650



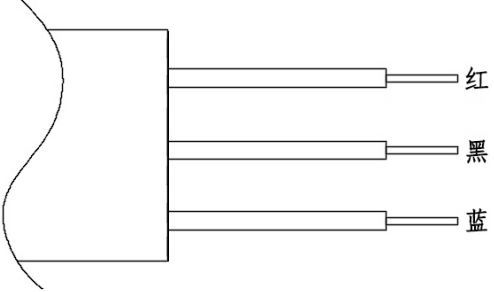
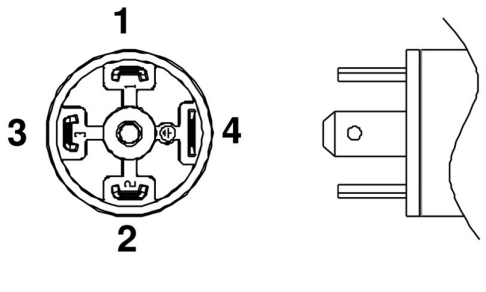
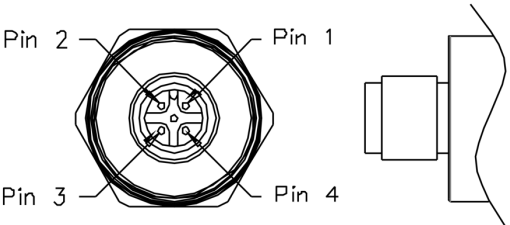
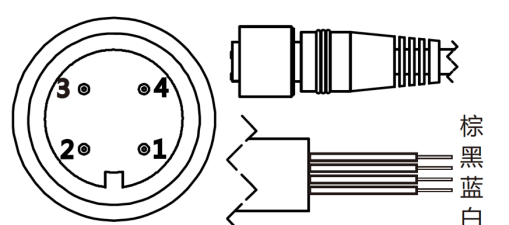
M12×1 接口



注:

- 1、图所列尺寸可能会随着工艺的更新有所变化
- 2、其他外形和尺寸请咨询销售工程师

电气接口

侧面直接出线 (选型代号 C2C) 顶面直接出线 (选型代号 C2D)	赫斯曼 DIN43650 (选型代号 C1)
	
M12×1 (选型代号 C5)	M12×1, 带线缆 (选型代号 C5X)
	

二线制 4 ~ 20mA 电流输出		
信号定义	电源正 (+V)	电源负 (0V/+OUT)
电缆直接出线	红	黑
赫斯曼 DIN43650	1	2
M12×1	1	2
M12×1, 带线缆	棕	黑

三线制电压信号			
信号定义	电源正(+V)	电源负(GND)	信号正(+OUT)
电缆直接出线	红	黑	蓝
赫斯曼 DIN43650	1	2	3
M12×1	1	2	3
M12×1, 带线缆	棕	黑	蓝

选型表

代号	类型						
HPM1300	微型压力变送器						
举例: HPM1300	量程 (0~X)MPa	测量范围					
		X为量程上限					
	代号	输出信号					
			B1	(4~20)mA			
			B3	(0~10)V			
			B4	(0~5)V			
			B7	RS485			
	代号	压力接口					
			P2	M20×1.5外			
			P3	G1/4外			
			P4	G1/2外			
			P8	NPT1/4外			
			M8	M8×1外			
			PD	定制螺纹			
	代号	电气接口					
			C1	赫斯曼			
			C2C	侧面直接出线			
			C2D	顶面直接出线			
			C5	M12×1			
			C5X	M12×1 带线缆			
	代号	外壳材质					
			S4	304			
			S6	316L			
	代号	传感器					
M1			硅压阻隔膜式				
代号	附加功能						
		G	表压(默认)				
		A	绝压				
		QF	附出厂检验报告				
			其他定制要求				
举例: HPM1300	(0~10)MPa	B1	P3	C2C	S4	M1	G

认证信息

工厂认证

认证组织	CQM
质量管理体系	ISO 9001:2015
认证范围	压力变送器的研发和制造
注册号码	00223Q21711R1S