

HPM18V

电容式真空计

精度: $\pm 0.1\%FS$ (20kPa, 100kPa)
 $\pm 0.25\%FS$ (2kPa, 5kPa, 10kPa)
 $\pm 0.5\%FS$ (500Pa, 1kPa)
 $\pm 1.5\%FS$ (200Pa)

量程

绝压: 0 ~ 200Pa...100kPa
0 ~ 2Torr...1000Torr
0 ~ 2mbar...1000mbar

其他请咨询

输出信号

4 ~ 20mADC
0 ~ 5VDC
0 ~ 10VDC
RS485

其他请咨询

产品特点

- ◆ 电容薄膜原理
- ◆ 精度高、稳定性好
- ◆ 有优良的抗过载能力
- ◆ 检测不受气体类型和成分的影响
- ◆ 响应快速、迟滞小
- ◆ 直接压力测量，模拟输出信号正比于所测压力
- ◆ 支持真空行业各种压力接口 KF、CF、VCR 等

HPM18V 是一款电容式真空计，也叫电容薄膜真空规（CDG）。该产品以陶瓷电容传感器作为敏感元件，采用真空连接形式直接测量压力，其 0-5 或 0-10 VDC 等模拟输出信号正比于所测量的压力，不受工艺气体类型和成分的影响。陶瓷具有高弹性、抗磨损、耐腐蚀、散热快等特点，使得该真空计具有非常好的热稳定性，温漂极低。

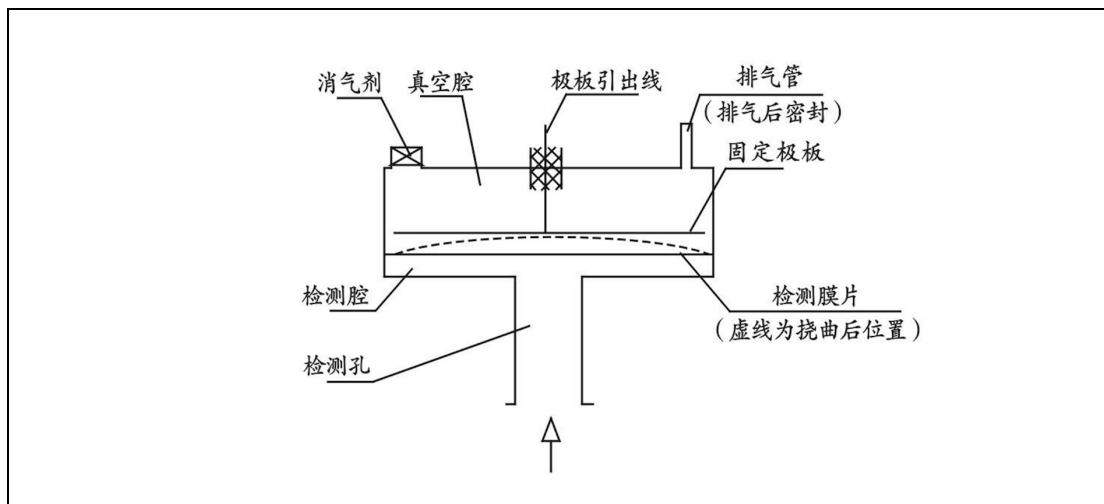
HPM18V 电容式真空计测量精度高，具备出色的抗过压能力和优异的长期稳定性。其耐腐蚀的陶瓷传感器经温度补偿，工作温度范围宽，且零点稳定性好。该真空计整体尺寸小巧、使用方便可靠，适用复杂气体成分的中、低真空精确测量。

典型应用

- ◆ 真空应用
- ◆ 实验室和研究开发
- ◆ 半导体行业
- ◆ 真空包装
- ◆ 等离子体刻蚀工艺设备



测量原理



电容式真空计也叫做电容薄膜真空规，是利用电容量变化原理工作的，由检测部分和转换电路组成。上图是检测部分示意图。检测部分有真空腔及检测腔两个腔体。真空腔为全密封结构，经过氦质谱检漏仪检漏合格后，通过长时间排气，最后将排气管密封，保持长期高真空。固定极板位于真空腔中，由极板引出线引至真空腔外。检测膜片置于高真空腔及低真空待测系统的检测腔之间，检测膜片为可动极板，其与固定极板形成一个平板电容器。被测的低真空压力通过检测孔进入检测腔，检测膜片产生挠曲，改变了其与固定极板的距离，电容值也随之改变。不同的低真空压力决定不同的电容值。

检测部分形成的电容信号被输送到电路转换部分。电路转换部分将电容信号通过变换、整理、放大和转换等环节，最后输出一个标准电压或电流信号。这个标准电信号是从电容信号而来，它与真空压力成正比。

性能指标

量程									
绝压 (kPa)	额定量程	0.2	0.5	1	2	5	10	20	100
	过载	200	200	200	200	400	400	600	1000
绝压 (Torr)	额定量程	2	5	10	20	50	100	200	1000
	过载	2000	2000	2000	2000	4000	4000	6000	10000
绝压 (mbar)	额定量程	2	5	10	20	50	100	200	1000
	过载	2000	2000	2000	2000	4000	4000	6000	10000

注：其他量程请咨询销售工程师

测量介质	
介质类型	与接触材料兼容的各类气体

输出信号/电源	
标准	4~20mA / $V_S=10\sim30 V_{DC}$
标准	0~5VDC / $V_S=8.5\sim30 V_{DC}$
标准	0~10VDC / $V_S=12\sim30 V_{DC}$
标准	RS485 / $V_S=10\sim30 V_{DC}$

性能	
精度*	±0.1%FS (20kPa,100kPa) ±0.25%FS (2kPa,5kPa,10kPa) ±0.5%FS (500Pa,1kPa) ±1.5%FS (200Pa)
长期稳定性	±0.50%FS/年, ≤1kPa ±0.25%FS/年, >1kPa
*精度符合 IEC 60770(非线性, 迟滞性, 重复性)	

环境条件	
温度范围	测量介质温度: -40 ~ 125°C 使用环境温度: -30 ~ 85°C 储存温度: -30 ~ 85°C
防护等级	IP65

温漂特性	
补偿温度范围	-20 ~ 80°C
零点温漂	±1.5%FS (温补范围内)
满度温漂	±1.5%FS (温补范围内)

电气保护	
短路保护	永久
反极性保护	无损害, 电路不工作
电磁兼容	符合 EN 61326

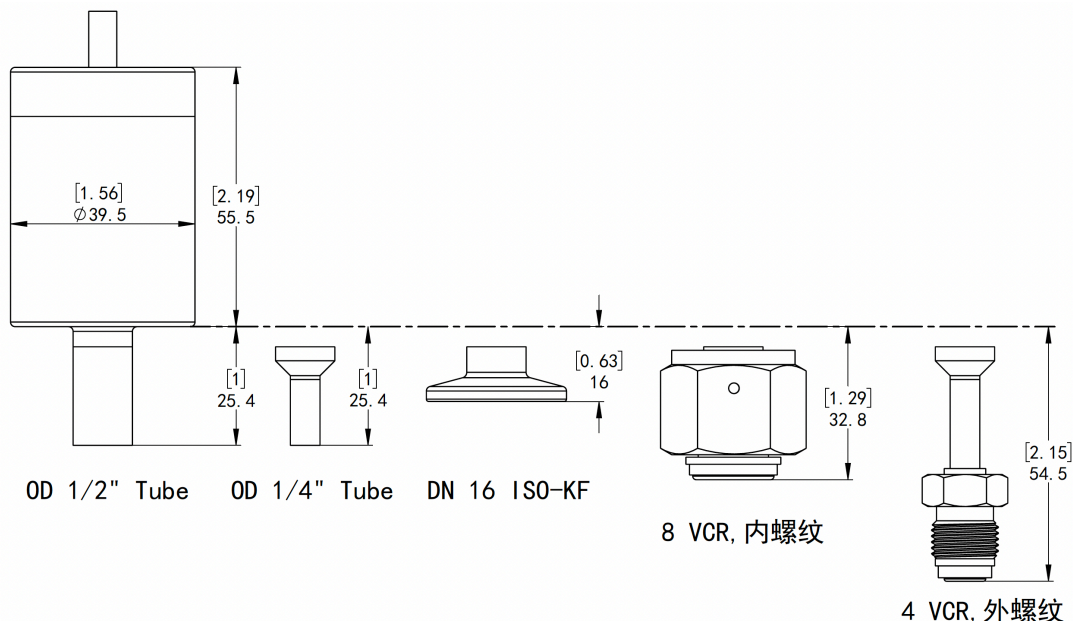
机械稳定性	
振动	20g(20~5000Hz)
抗冲击	50g(11ms)

绝缘	
绝缘电阻	>200MΩ @500VDC
绝缘强度	<2mA @ 500VAC 1min

结构材料

选项代码	部位	说明
S4	压力接口	304
S6		316L
PE		PEEK
M6	传感器	陶瓷 Al ₂ O ₃ 99.9%
FK	O 型圈	FKM 氟素橡胶
NB		NBR 丁腈

外形图 (单位: mm)

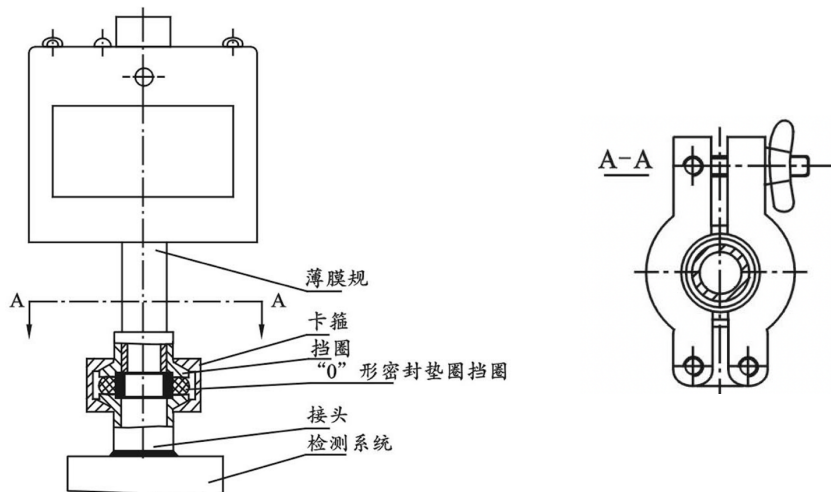


- 1、图所列尺寸可能会随着工艺的更新有所变化
- 2、其他外形和尺寸请咨询销售工程师

安装

ISO-KF 接口安装示意图

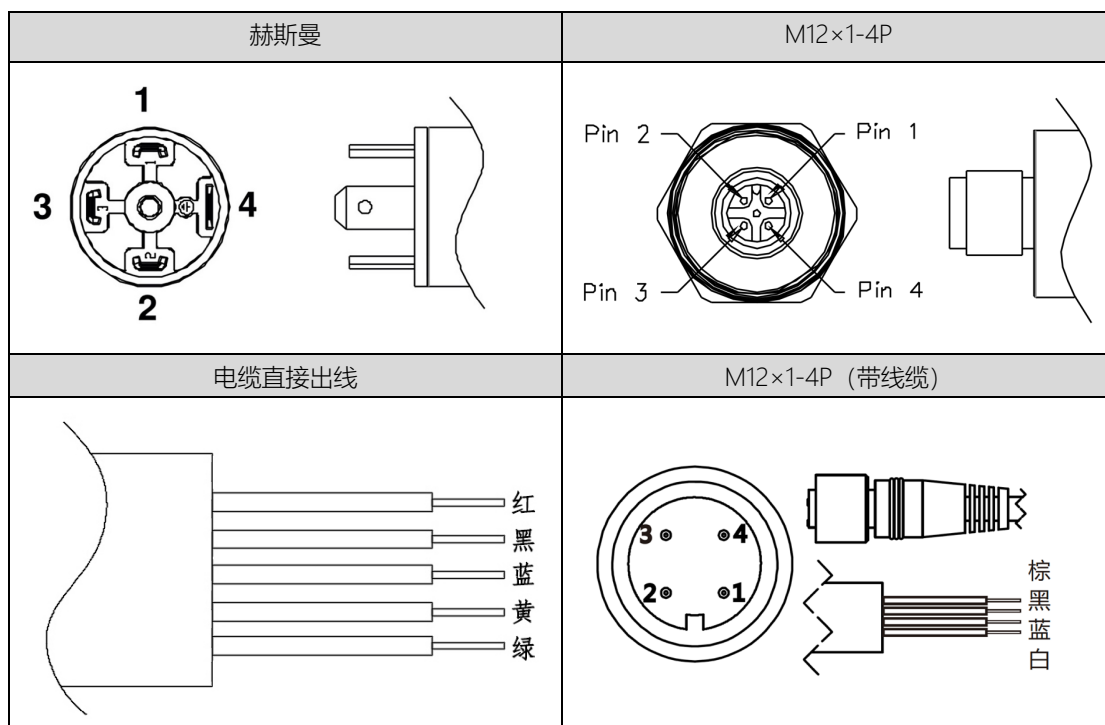
电容薄膜真空规安装时推荐采用国标 GB4982-85 (等同 ISO 2861/1-74 或 DIN 28403) KF 真空快速连接器。用户只要将接头焊接在待测系统上, 经检漏确认密封后, 再依次装好挡圈及 O 型密封圈和薄膜规, 然后用连接器的卡箍卡牢, 最后旋紧螺母, 即完成安装工作。安装非常方便, 而且密封可靠。



注:

- 1、薄膜规必须按图所示, 垂直向上安装。
- 2、拆装过程中应注意小心轻放, 切忌碰撞, 以免引起仪表误差, 否则需重新校对方能使用。
- 3、薄膜规不能被安装在有振动的位置上, 如必须安装在振动位置上时, 请用真空软管连接, 以起到避振的作用。
- 4、薄膜规也可采用 CF 型真空法兰、VCR 等方式安装, 具体请咨询销售工程师。

电气连接



输出信号	二线制 4~20mA 电流输出		
信号定义	电源正 (+V)	电源负 (0V/+OUT)	空
赫斯曼	1	2	3, 4
电缆直接出线	红	黑	
M12×1	1	2	3, 4
M12×1 (带线缆)	棕	黑	蓝, 白

输出信号	三线制 0~5V/10V 电压输出			
信号定义	电源正 (+V)	公共端 (GND)	输出 (+OUT)	空
赫斯曼	1	2	3	4
电缆直接出线	红	黑	蓝	
M12×1	1	2	3	4
M12×1 (带线缆)	棕	黑	蓝	白

输出信号	四线制 Modbus-RTU/RS485			
信号定义	电源正(+V)	电源负(-V)	RS485A	RS485B
赫斯曼	1	2	3	4
电缆直接出线	红	黑	黄	绿
M12×1-4P	1	2	3	4
M12×1-4P 带线缆	棕	黑	蓝	白

选型表

代号	类型							
HPM18V	电容式真空计							
	量程	测量范围						
	(0 ~ X)kPa	X直接填写 支持Torr和mbar						
		代号	输出信号					
		B1	4 ~ 20mA					
		B3	0~10V					
		B4	0~5V					
		B7	RS485					
		代号	压力接口					
		VKF16	DN 16 ISO-KF					
		VCF16	DN 16 CF					
		VT4	1/2" 外径管					
		VT2	1/4" 外径管					
		VR8M	1/2 VCR, 内螺纹旋转接头					
		VR4M	1/4 VCR, 内螺纹旋转接头					
		VR4F	1/4 VCR, 外螺纹旋转接头					
		VP1	M20×1.5外					
		代号	电气接口					
		C1	赫斯曼					
		C2	直接出线					
		C5	M12×1					
		CD15	15针,D-sub接口					
		代号	传感器					
		M6	陶瓷Al2O3					
		代号	接液部分材质					
		S4	304					
		S6	316L					
		PE	PEEK					
		代号	附加功能					
		A	绝压 (默认)					
		QF	出厂检验报告					
			其他定制要求					
举例: HPM18V	(0 ~ 1)kPa	B1	VKF16	C2	M6	S6	A	

认证信息

工厂认证

认证组织	CQM
质量管理体系	ISO 9001:2015
认证范围	压力变送器的研发和制造
证书编号	00223Q21711R1S