



# HPM413

液位变送器

精度:  $\pm 0.5\%FS$

## 额定量程

0 ~ 20kPa...2MPa

0 ~ 2...200mH<sub>2</sub>O@4°C \*

\*测量单位可换算为 mmH<sub>2</sub>O@4°C、inH<sub>2</sub>O@4°C等

## 输出信号

4 ~ 20mA<sub>DC</sub> 二线制

4 ~ 20mA<sub>DC</sub>+HART 二线制

0 ~ 5V<sub>DC</sub> 等三线制

Modbus-RTU/RS485 四线制

其他请咨询

## 产品特点

- ◆ 陶瓷 (96% Al<sub>2</sub>O<sub>3</sub>) 压阻传感器
- ◆ 高性价比
- ◆ 22mm 直径, 适合 1 寸管安装
- ◆ 准齐平膜结构, 防堵塞
- ◆ 防腐, 耐磨
- ◆ 全焊接工艺
- ◆ 全灌封工艺, 含高分子筛, 防结露
- ◆ 多重防护和密封结构设计

HPM413 型液位变送器为全密封潜入式结构, 采用了防腐型的陶瓷压阻压力传感器。投入到被测介质中的探头采用 316L 或钛合金材质, 导气电缆采用四氟材质或聚氨酯电缆, 主要应用于污水、海水等介质和所有高要求的液位测量。

该产品外壳采用全焊接工艺, 同时在壳体、导线等各个环节的连接都进行了多重设计的可靠密封, 内部采用全灌封工艺, 确保了该产品有很好的使用寿命, 广泛应用于化工、水处理、环保、医药、工业过程控制等诸多场合。

## 典型应用

- ◆ 城市污水及工业废水
- ◆ 粘稠介质
- ◆ 化工行业
- ◆ 水处理行业
- ◆ 环保行业
- ◆ 工业过程控制



## 性能指标

量程						
额定量程 (表压, kPa)	50	100	200	500	1000	2000
最小量程 (表压, kPa)	20	60	120	250	500	1000
过载(kPa)	100	200	400	1000	1500	3500
注: 测量单位可换算为 mH <sub>2</sub> O@4°C、inH <sub>2</sub> O@4°C、m、mm 等等 当以 m、mm 等作为单位时请给出测量介质的密度值						

测量介质	
介质类型	与接触材料兼容的各种液体

输出信号/电源	
标准	二线制: 4~20mA <sub>DC</sub> / V <sub>S</sub> =10~30 V <sub>DC</sub>
标准	二线制: 4~20mA <sub>DC</sub> +HART / V <sub>S</sub> =12~32 V <sub>DC</sub>
标准	三线制: 0~5V <sub>DC</sub> 等 / V <sub>S</sub> =10~30 V <sub>DC</sub>
标准	四线制: Modbus-RTU/RS485 / V <sub>S</sub> = 3~8 V <sub>DC</sub> 或 10~30 V <sub>DC</sub>

性能	
精度*	±0.5%FS (典型)
负载特性	4~20mA <sub>DC</sub> 二线制: R <sub>L</sub> ≤ (U-10) / 0.02Ω 4~20mA <sub>DC</sub> +HART 二线制: R <sub>L</sub> ≤ (U-12) / 0.02Ω 电压三线制: R <sub>L</sub> > 10kΩ
长期稳定性	±0.25%FS/年
*精度符合 IEC 60770(非线性, 迟滞性, 重复性)	

温漂特性	
零点温漂系数	≤±0.04%FS/°C (25~70°C, 参比 25°C)
满度温漂系数	≤±0.02%FS/°C (-10~70°C, 参比 25°C)

环境条件	
温度范围	使用环境温度: -20~80°C 测量介质温度: -20~80°C 储存温度: -20~80°C
防护等级	IP68

电气保护	
短路保护	永久
反极性保护	无损害, 电路不工作
电磁兼容	符合 EN 61326

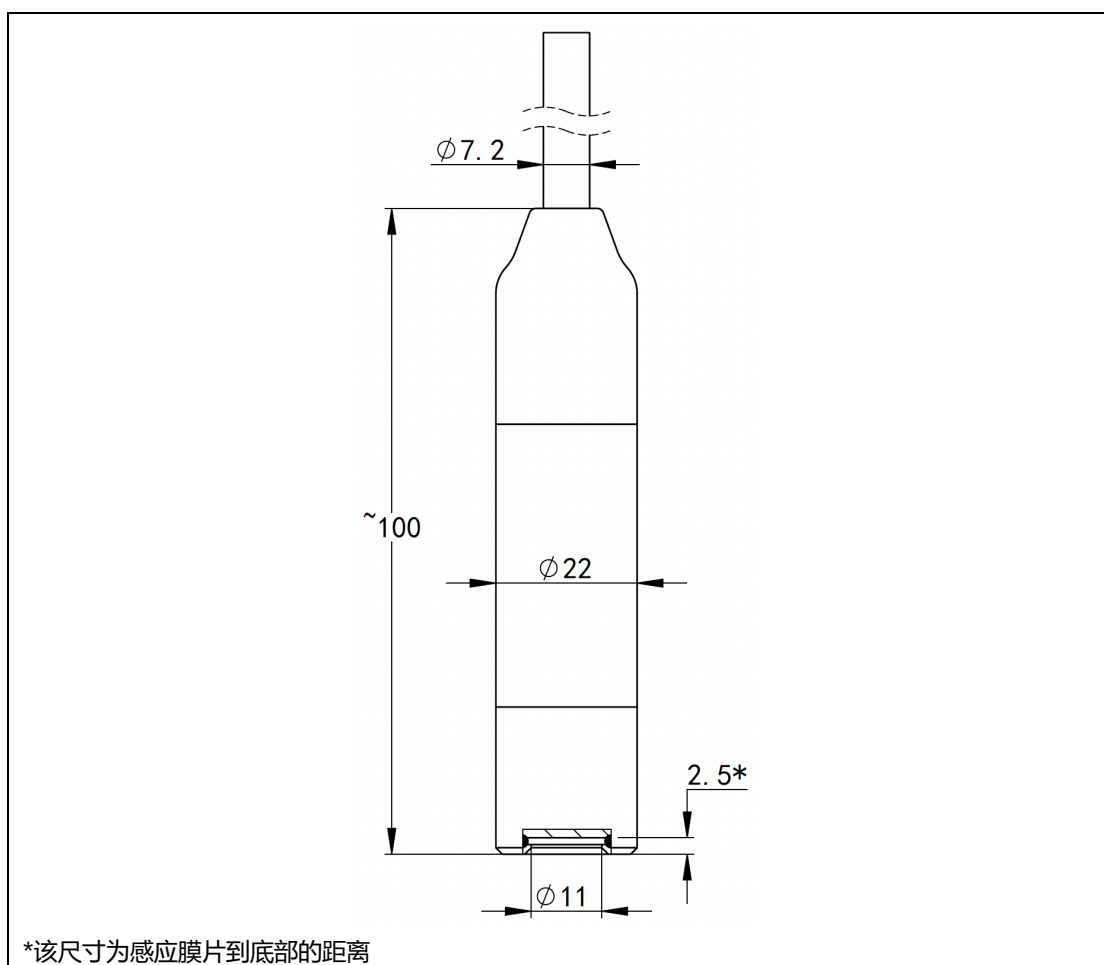
### 绝缘

绝缘电阻	>100MΩ, 500VDC
绝缘强度	施加 500VAC 50Hz 试验电压, 历时 1min 无击穿和飞弧现象

### 结构材料

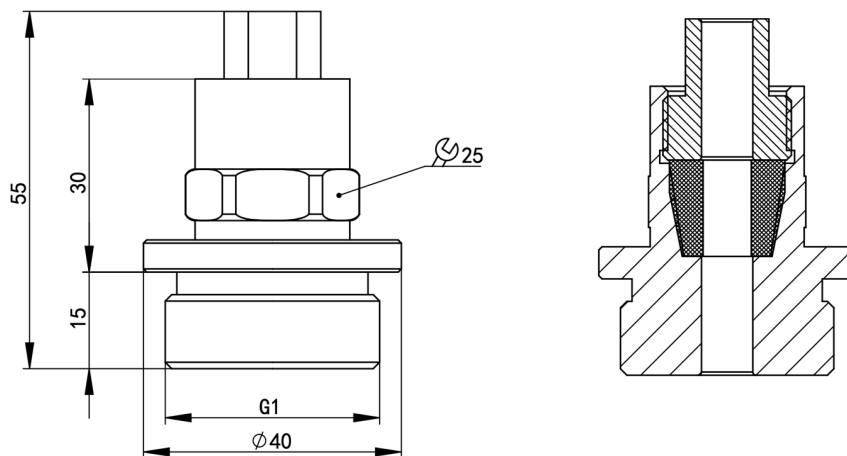
选项代码	部位	说明
S6	探头外壳材质	316L
T1		钛合金
M6	传感器	陶瓷 Al <sub>2</sub> O <sub>3</sub> 96%
FK	O 型圈	氟素橡胶 FKM (适用温度范围-20 ~ 200°C)
FF		全氟橡胶 FFKM (更耐腐蚀, 适用温度范围-25 ~ 300°C)
C2F	电缆	PTFE 四氟电缆, 外径 (7.2±0.2) mm
C2U		PU 聚氨酯电缆, 外径 (7.2±0.2) mm

### 外形图 (单位: mm)



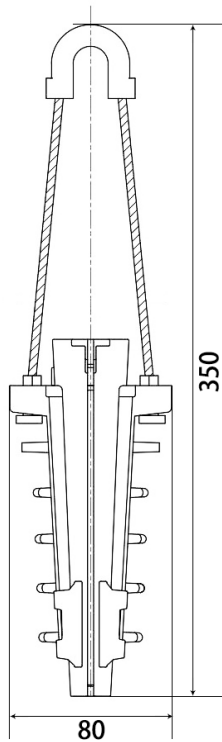
安装 (单位: mm)

螺纹安装件(W1)尺寸图

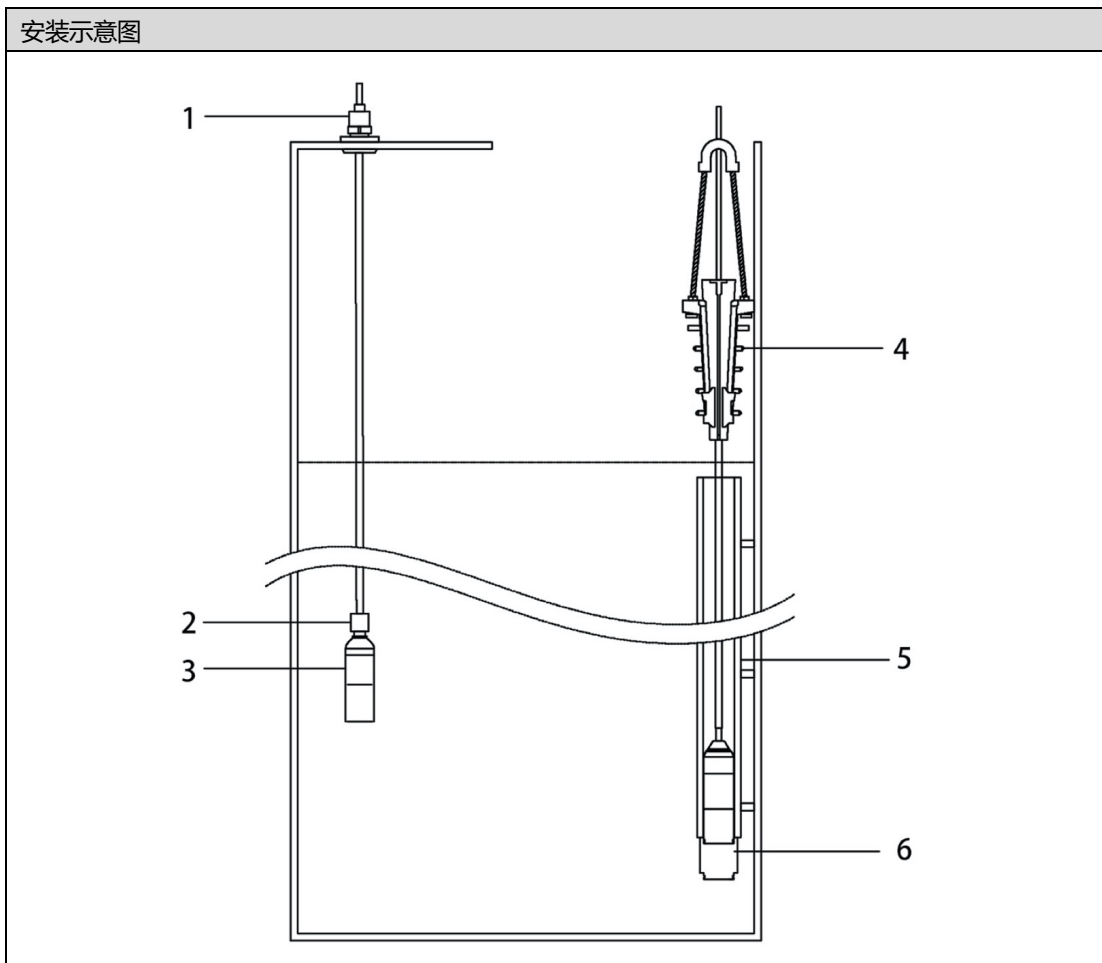


- 1、用于在顶部固定和支撑整个产品
- 2、除 G1 螺纹外, 如需其他螺纹可以定制

线夹 (W8)尺寸图



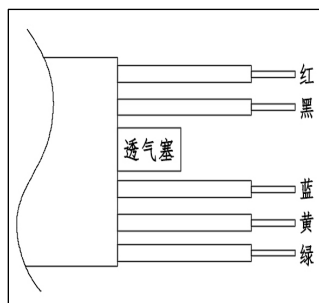
用于在顶部固定和支撑整个产品



- 1、螺纹安装件(W1)
- 2、顶部连接重锤(W2)\*
- 3、压力变送器
- 4、线夹 (W8)
- 5、保护管
- 6、底部连接重锤(W3) \*

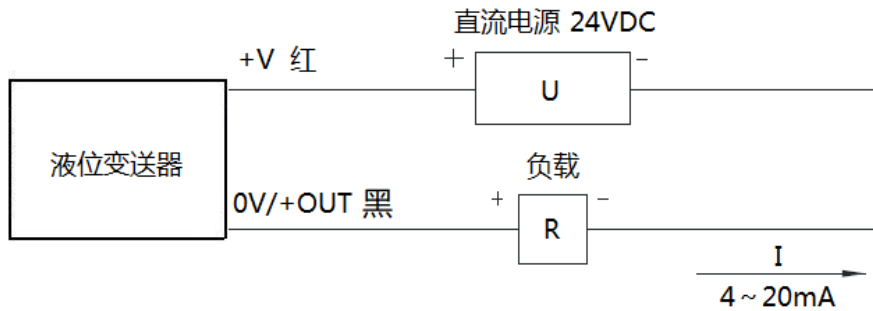
\*重锤能够按照用户要求定制

### 电气连接

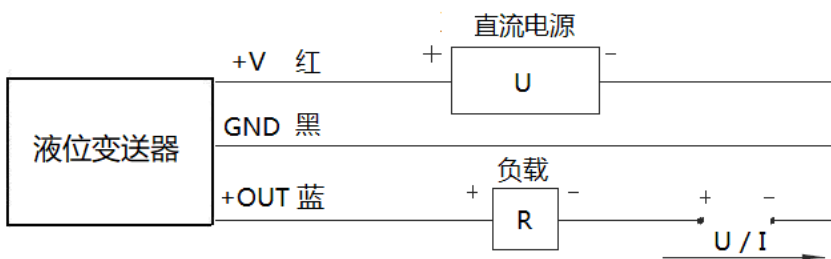


导线	4~20mA 二线制	三线制电压	Modbus-RTU/RS485
红色	电源正 (+V)	电源正 (+V)	电源正 (+V)
黑色	电源负 (0V/+OUT)	公共端(GND)	电源负 (0V)
蓝色		输出正 (+OUT)	
黄色			RS485A
绿色			RS485B

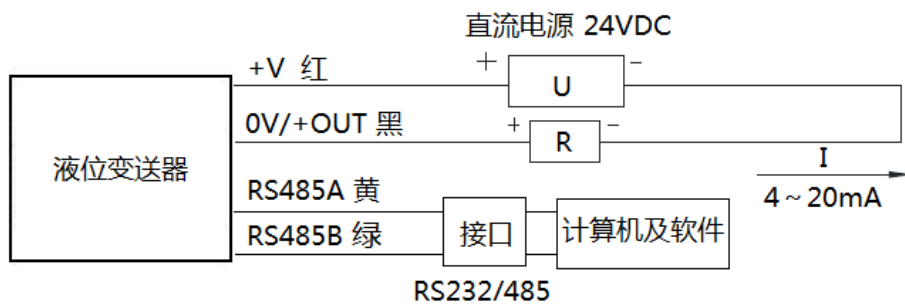
⚠ 表压产品要参考当前大气压力，需保持透气塞干燥，并防止其脱落



4 ~ 20mADC 二线制输出型变送器的电气接线图



三线制电压输出型变送器的电气接线图



Modbus-RTU/RS485 输出型变送器的电气接线图

选型表

代号	类型							
HPM413	液位变送器							
	量程	测量范围						
	(0 ~ 3)mH <sub>2</sub> O (Ln)	X为测量量程 Ln为电缆的长度						
		代号	输出信号					
		B1	(4 ~ 20)mA					
		B4	(0 ~ 5)V					
		B7	Modbus-RTU/RS485					
		B8	(4 ~ 20)mA+HART					
		代号	电气接口					
		C2F	PTFE					
		C2U	PU					
		代号	固定方式					
		N	无					
		W1	螺纹安装件					
		W2	顶部重锤					
		W3	底部重锤					
		W8	线夹					
		代号	传感器					
		M5	陶瓷压阻					
		代号	探头材质					
		S6	316L					
		TI	钛合金					
		代号	密封圈材质					
		FK	氟橡胶FKM					
		FF	全氟橡胶FFKM					
		代号	附加功能					
		QF	出厂检验报告					
			其他定制要求					
举例: HPM413	(0 ~ 3)mH <sub>2</sub> O (L4)	B1	C2F	N	M5	S6	FK	QF

认证信息

工厂认证

认证组织	CQM
质量管理体系	ISO 9001:2015
认证范围	压力变送器的研发和制造
注册号码	CQM-32-2020-0052-0001